

ACTIVESHOP®

Инструкции за експлоатация

Giovanni D-21 varozone с увеличителна лампа



Вносител:

ACTIVESHOP Sp. z o.o.
ul. Graniczna 8b, bud. DC2A
54-610 Вроцлав, Полша
www.activeshop.com.pl
Rev. A/09/2024



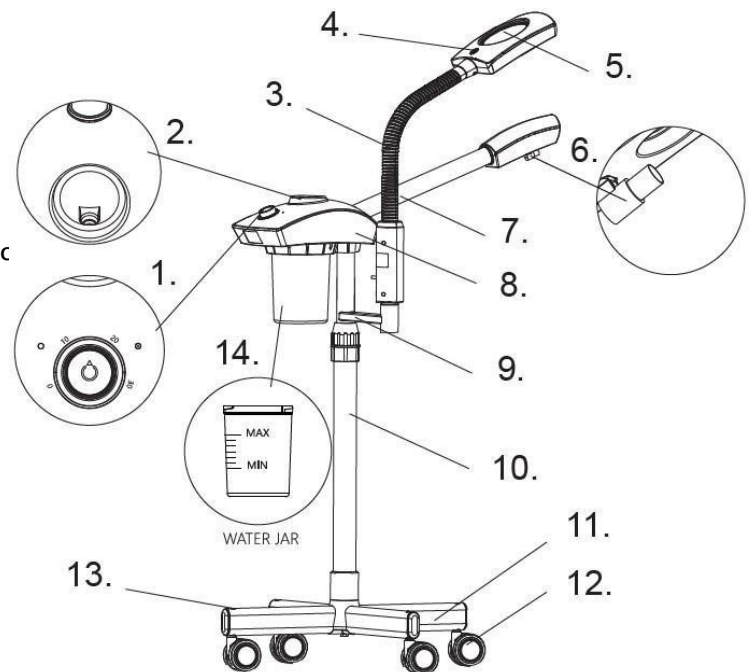
Giovanni D-20 vaposon. Многофункционален вапозон с топла пара и озон. Отличава се с високо качество на изработката. Интуитивното управление, създава отлична възможност за работа във всеки салон за красота. Лек, функционален, със стабилна стойка. Телескопичното рамо дава възможност за бързо регулиране. Вапозонът е монтиран на стойка с възможност за регулиране на височината.

РАБОТА НА УСТРОЙСТВОТО:

1. Дезинфекцира кожата
2. Разширява порите
3. Улеснява отстраняването на черните точки и мъртвата кожа благодарение на проникването на парата дълбоко в кожата
4. Улеснява отделянето на токсини
5. Овлажнява и освежава кожата
6. Стимулира кръвообращението на кожата
7. Значително подобрява резултатите от масажа

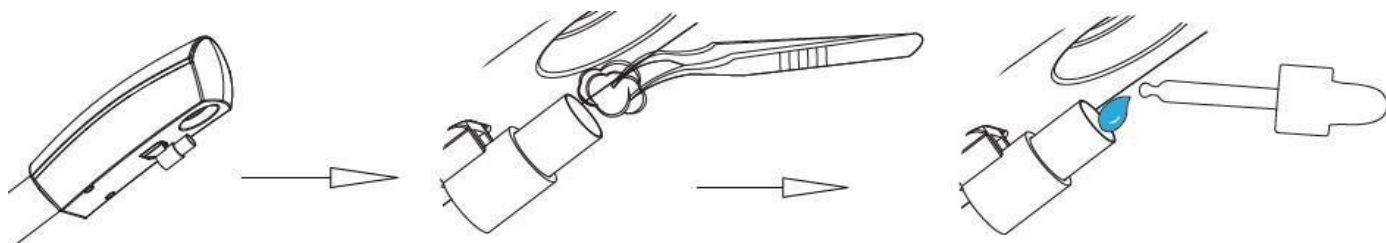
СПЕЦИФИКАЦИИ:

1. Превключвател за включване/изключване и таймер
2. Отвор/пълнител
3. Тръба с гъши врат
4. Превключвател за включване/изключване на с
5. Увеличителна леща х3
6. Дюза, изпускаща гореща пара
7. Тръба за пръскане
8. Основно тяло
9. Телескопична стойка (горна стойка; 2в1)
10. Телескопична стойка (долна стойка)
9. Основа
10. Колела
13. Корица
14. Контейнер за вода



ИНСТРУКЦИИ ЗА УПОТРЕБА:

1. Поставете устройството върху стабилна, равна повърхност.
2. Проверете дали уплътнението за гореща вода е затегнато. Допълнете нивото на водата, докато достигне нивото MAX.
3. Завъртете копчето на таймера, за да зададете желаното време за работа на уреда (от 0 до 30 минути).
4. Включете устройството, като натиснете бутона за включване/изключване. Устройството ще започне да загрява водата, като в същото време ще се включи UV светлината. Парата ще започне да се разпръсква приблизително 5 минути след като водата е завряла. Времето може да варира в зависимост от количеството на водата.
5. Ултравioletовата светлина може да се контролира индивидуално. Натиснете бутона за включване/изключване и задръжте за 5 секунди, UV светлината ще се включи или изключи.
6. Когато парата започне да излиза, доближете устройството до лицето на клиента. Идеалното разстояние между дюзата и лицето на клиента е не по-малко от 20 см.
6. Ако уредът не се използва дълго време, излейте водата и подсушете контейнера.
7. Ароматерапевтична функция: Поставете малко парче памук в крайника и разпръснете няколко капки етерично масло върху памука. Ароматът ще се разнесе при разпръскването на парата.



ЗАБЕЛЕЖКА!!!

Не доближавайте устройството твърде близо до лицето или тялото на клиента. Съществува риск от сериозни изгаряния на кожата.

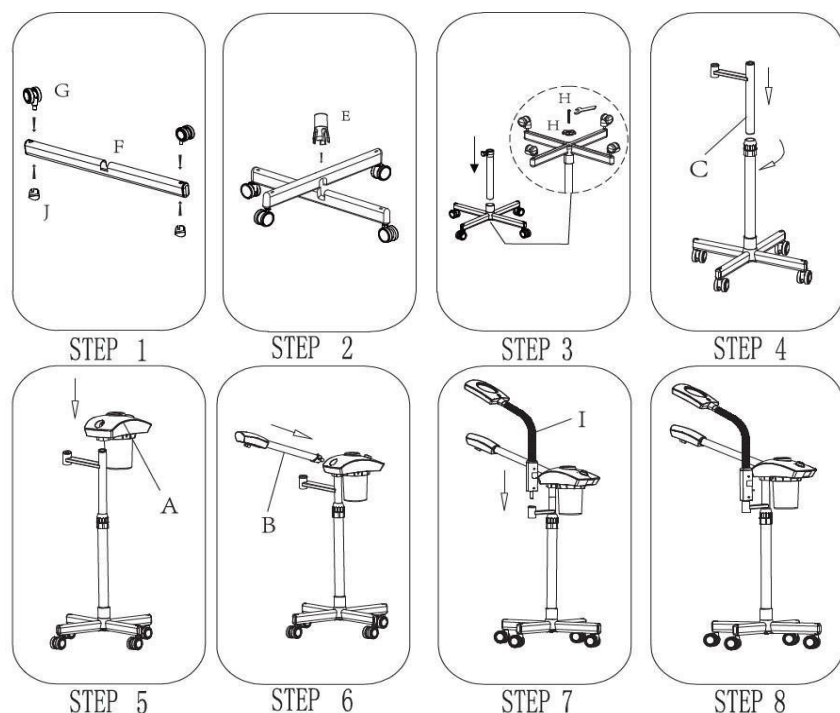
ЗАБЕЛЕЖКА!!!

Докато уредът работи, не го наклоняйте или преобръщайте. Не използвайте уреда, ако в него няма вода.

ПРЕПОРЪКИ:

1. Никога не оставяйте свързан уред без надзор. Когато този уред се използва от, върху или в близост до деца или хора с увреждания, е необходим строг надзор.
2. Използвайте устройството за целите, описани в ръководството.
3. Никога не използвайте този уред, ако има повреден кабел или щепсел. Не използвайте уреда, ако той не работи правилно или ако е бил изпуснат, повреден или е паднал във вода.
4. Никога не използвайте устройството по време на сън.
5. Използвайте устройството само върху равна повърхност.
6. Никога не използвайте устройството твърде близо до кожата, тъй като съществува риск от изгаряне.
7. Не добавяйте етерични масла или други добавки към водата в резервоара. Ако не го направите, това може да доведе до повреда на устройството.
8. Не използвайте уреда, ако в него няма вода.
9. Не изсипвайте никакви добавки в контейнера за вода.
10. Почиствайте редовно резервоара за вода. Не забравяйте да изключите уреда и да извадите щепсела от контакта преди почистване.
11. Не докосвайте резервоара за гореща вода.
12. След като приключите, излейте водата и източете резервоара.

ИНСТАЛИРАНЕ НА УСТРОЙСТВОТО (следвайте схемата по-долу):



ЗАБЕЛЕЖКА!!!



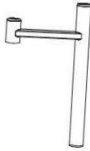

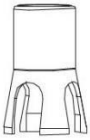





Не използвайте груба кърпа за почистване на обектива. Това по този начин можете да надраскате лещата и да намалите нейната яснота.

ЗАБЕЛЕЖКА!!!

Не излагайте незащитените очи на директна LED светлина, защото това може да причини дискомфорт или увреждане на зрението.

ЗАБЕЛЕЖКА!!!

Съдът за вода трябва да се почиства редовно. Преди да извадите Контейнерът за вода трябва да бъде изключен от електрическото захранване.

A:	B:	C:	D:	E:
1PCS	1PCS	1PCS	1PCS	1PCS
				
F:	G:	H:	I:	J:
2PCS	4PCS	1PCS	1PCS	4PCS
				

Височината на уреда може да се регулира в диапазона 78-95 см, което позволява оборудването да се позиционира на подходящото ниво, за да се осигури максимален комфорт за лицето, което извършва лечението, и за клиента. Светодиодната лупа и вапозоновият накрайник могат да се завъртат, за да се увеличи обхватът и полето на третиране.

Технически Дан

Напрежение	120-220V 50/60Hz
Захранване	750W
Яркост на лампата	1000-1600 Lx
Мощност на лампата	9.5W

Размери на устройството:



МЕРКИ ЗА СИГУРНОСТ

1. Устройството е професионално оборудване за използване в козметичните операции. Работата с устройството само от квалифициран козметичен персонал позволява да се избегнат нежелани ефекти по време на лечението.
2. Устройството не трябва да се разглобява или да се опитва да се използва за цели, различни от посочените в това ръководство. Всички сервизни дейности и ремонти трябва да се извършват само от оторизиран сервизен техник (фирма ACTIVESHOP Sp. z o.o.).
3. Не инсталирайте и не работете с устройството в близост до течности, мокри помещения или с мокри ръце - за да не попадат течности в устройството.
4. Незабавно извадете щепсела от контакта и се свържете с оторизираната сервизна фирма ACTIVESHOP Sp. z o.o. в следните случаи: а) в устройството е попаднала течност, б) устройството излъчва странна миризма, дим или издава странни звуци, в) захранващият кабел е повреден, г) устройството е било съборено или корпусът му е бил повреден.
5. Не поставяйте никакви предмети върху кабелите. Не инсталирайте устройството на място, където някой може да стъпи върху захранващия кабел.
6. От съображения за безопасност изключвайте захранващия кабел от контакта всеки път, когато приключите работа с уреда.
7. Не поставяйте нищо в отвора на уреда. Ако в отвора попадне чужд предмет, извадете кабела от контакта и се свържете с дистрибутора или производителя.

8. Не поставяйте устройството върху нестабилна количка, рафт или превозно средство. Устройството може да се повреди, ако падне.
9. За да се гарантира фиксираният срок на експлоатация на устройството, се препоръчва да се спазва интервал от една минута преди повторно натискане на бутона за захранване (между включване и изключване и обратно).
10. Захранването трябва да отговаря на спецификациите, посочени на табелката. В противен случай съществува риск от неправилно функциониране, повреда или дори изгаряне на уреда.

ЗАБЕЛЕЖКИ:

1. В случай на повреда на захранващия кабел или други неизправности се обърнете към оторизиран сервизен център - така ще избегнете опасност.
2. Това оборудване може да се използва от деца на възраст най-малко 8 години и от лица с намалени физически и умствени способности и липса на опит и познания за оборудването, ако е осигурен надзор или инструкции за безопасно използване на оборудването, така че да се разберат свързаните с него рискове.
3. Уредът не е предназначен за игра от деца. Не позволявайте на деца да си играят с уреда.
4. Не оставяйте уреда без надзор, когато в близост се намират деца или лица, които нямат достатъчно познания за използването на уреда.
5. Този електроуред не е играчка. Неправилната употреба или контактът с електрическия уред могат да представляват риск за здравето или да доведат до смърт, поради което уредът трябва да се използва и съхранява на място, недостъпно за деца.



ИЗХВЪРЛЯНЕ НА УРЕДА

Изхвърляйте използваните електрически уреди, приспособления и опаковки в центрове за рециклиране в съответствие с правилата за опазване на околната среда. Електрическите уреди не трябва да се изхвърлят в контейнера за битови отпадъци. Спазвайте правилата за изхвърляне на този тип оборудване. С цел опазване на околната среда в съответствие с Директива 2012/19/ЕО

Що се отнася до отпадъците от електрическо и електронно оборудване, отпадъците от електрическо оборудване трябва да се събират разделно и да се предават в пунктовете за събиране на отпадъци от електрическо и електронно оборудване.

Излезлите от употреба и старите уреди съдържат напълно рециклируеми компоненти и затова трябва да се предават за рециклиране. Ето защо те трябва да се предават в съответните пунктове за събиране на отпадъци, а също така могат да бъдат предадени и на ACTIVESHOP Ltd.

СЪХРАНЕНИЕ И ТРАНСПОРТ

Устройството трябва да се транспортира при температура в диапазона от (-)20°C до (+)50°C само в оригиналната си опаковка. Устройството трябва да се съхранява в добре вентилирано помещение с относителна влажност не повече от 75%. Работна температура от (+)10°C до (+)40°C. По време на процесите на съхранение и транспортиране устройството не трябва да се хвърля или изпуска, да се излага на механични удари или атмосферни влияния.