

ACTIVESHOP®

Mode d'emploi

Giovanni D-21 vapozone avec lampe loupe



Importateur :

ACTIVESHOP Sp. z o.o.
ul. Graniczna 8b, bud. DC2A
54-610 Wrocław, Pologne
www.activeshop.com.pl
Rev. A/09/2024



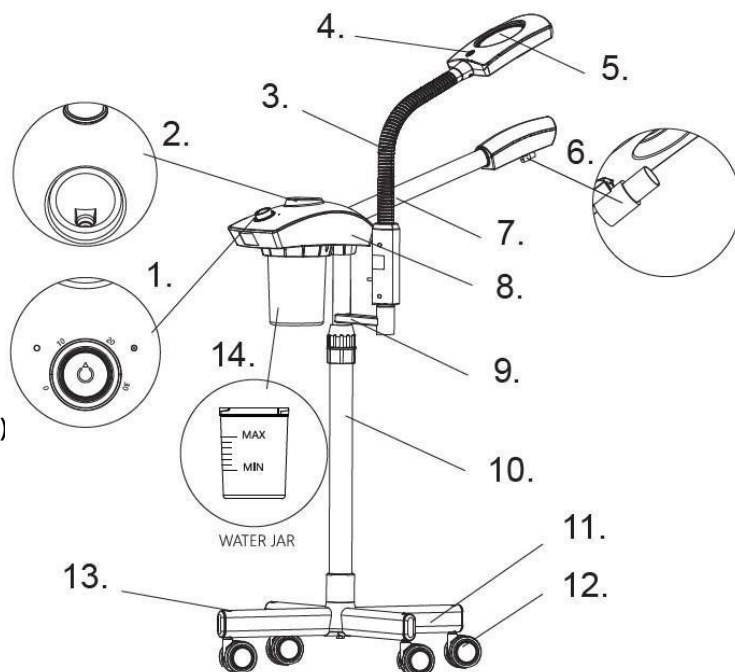
Vaporisateur Giovanni D-20 : Vaporisateur multifonctionnel avec vapeur chaude et ozone. Il se caractérise par une grande qualité de fabrication. Son fonctionnement intuitif permet de travailler dans n'importe quel salon de beauté. Léger, fonctionnel et stable. Le bras télescopique permet un réglage rapide. Le vaporisateur est monté sur un support réglable en hauteur.

LE FONCTIONNEMENT DE L'APPAREIL :

1. Désinfecte la peau
2. Agit sur les pores de la peau
3. Facilite l'élimination des points noirs et des peaux mortes grâce à la pénétration de la vapeur en profondeur dans la peau.
4. Facilite la sécrétion de toxines
5. Hydrate et rafraîchit la peau
6. Stimule la circulation cutanée
7. Améliore considérablement les résultats des massages

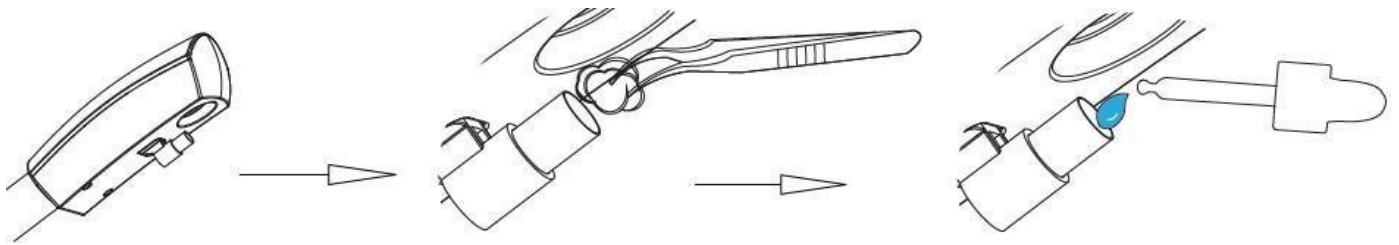
DES SPÉCIFICATIONS :

1. Interrupteur marche/arrêt et minuterie
2. Trou/remplissage
3. Tube en col de cygne
4. Interrupteur marche/arrêt de la lumière
5. Lentille grossissante x3
6. Buse, émettant de la vapeur chaude
7. Tube de pulvérisation
8. Corps principal
9. Support télescopique (poteau supérieur ; 2en1)
10. Support télescopique (poteau inférieur)
9. Base
10. Roues
13. Couverture
14. Récipient à eau



LE MODE D'EMPLOI :

1. Placez l'appareil sur une surface stable et plane.
2. Vérifiez que le joint d'eau chaude est bien serré. Remplissez le niveau d'eau jusqu'à ce qu'il atteigne le niveau MAX.
3. Tournez le bouton de la minuterie pour régler la durée de fonctionnement souhaitée de l'appareil (de 0 à 30 minutes).
4. Mettez l'appareil en marche en appuyant sur le bouton marche/arrêt. L'appareil commence à chauffer l'eau et la lumière UV s'allume en même temps. La vapeur commencera à être pulvérisée environ 5 minutes après l'ébullition de l'eau. Le temps peut varier en fonction de la quantité d'eau.
5. La lumière UV peut être contrôlée individuellement. Appuyez sur le bouton marche/arrêt et maintenez-le enfoncé pendant 5 secondes, la lumière UV s'allumera ou s'éteindra.
6. Lorsque la vapeur commence à sortir, rapprochez l'appareil du visage du client. La distance idéale entre la buse et le visage du client n'est pas inférieure à 20 cm.
6. Si l'appareil n'est pas utilisé pendant une longue période, videz l'eau et séchez le récipient.
7. Fonction d'aromathérapie : Placez un petit morceau de coton dans la buse et saupoudrez quelques gouttes d'huile essentielle sur le coton. L'arôme se dégage au fur et à mesure que la vapeur est vaporisée.



REMARQUE !!!

N'approchez pas l'appareil trop près du visage ou du corps du client. Il y a un risque de brûlures graves de la peau.

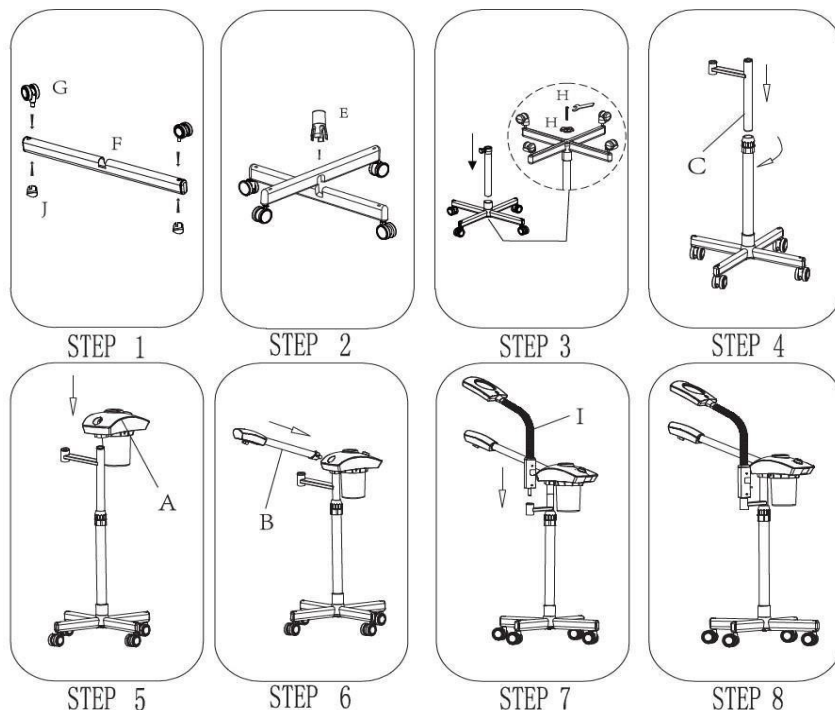
REMARQUE !!!

Lorsque l'appareil est en marche, ne l'inclinez pas et ne le faites pas basculer. N'utilisez pas l'appareil s'il n'y a pas d'eau à l'intérieur.

RECOMMANDATIONS :

1. Ne laissez jamais un appareil branché sans surveillance. Une surveillance étroite est nécessaire lorsque cet appareil est utilisé par, sur ou à proximité d'enfants ou de personnes handicapées.
2. Utiliser l'appareil aux fins décrites dans le manuel.
3. N'utilisez jamais cet appareil si le cordon ou la fiche est endommagé(e). N'utilisez pas l'appareil s'il ne fonctionne pas correctement ou s'il est tombé, a été endommagé ou est tombé dans l'eau.
4. Ne jamais utiliser l'appareil pendant le sommeil.
5. N'utilisez l'appareil que sur une surface plane.
6. Ne jamais utiliser l'appareil trop près de la peau, il y a un risque de brûlure.
7. N'ajoutez pas d'huiles essentielles ou d'autres additifs à l'eau du réservoir. Le non-respect de cette consigne pourrait endommager l'appareil.
8. N'utilisez pas l'appareil s'il n'y a pas d'eau à l'intérieur.
9. Ne pas verser d'additifs dans le réservoir d'eau.
10. Nettoyez régulièrement le réservoir d'eau. N'oubliez pas d'éteindre l'appareil et de le débrancher avant de le nettoyer.
11. Ne pas toucher le réservoir d'eau chaude.
12. Lorsque vous avez terminé, videz l'eau et vidangez le réservoir.

INSTALLATION DE L'APPAREIL (suivre le schéma ci-dessous) :



REMARQUE !!!



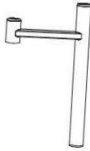

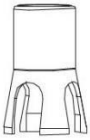





N'utilisez pas de chiffon rugueux pour nettoyer l'objectif. Vous risquez ainsi de rayer l'objectif et d'en réduire la clarté.

REMARQUE !!!

Ne pas exposer les yeux non protégés à la lumière directe des LED, ce qui peut entraîner une gêne ou des lésions de la vision.

REMARQUE !!!

Le réservoir d'eau doit être nettoyé régulièrement. Avant de retirer le réservoir d'eau doit être déconnecté de l'alimentation électrique.

A:	B:	C:	D:	E:
1PCS	1PCS	1PCS	1PCS	1PCS
				
F:	G:	H:	I:	J:
2PCS	4PCS	1PCS	1PCS	4PCS
				

La hauteur de l'appareil peut être réglée entre 78 et 95 cm, ce qui permet de positionner l'équipement au bon niveau pour maximiser le confort de la personne qui effectue le traitement et du client. La loupe LED et la buse wapozon peuvent être tournées pour augmenter la portée et le champ de traitement.

Technique Dan

Tension	120-220V 50/60Hz
Puissance	750W
Luminosité de la lampe	1000-1600 Lx
Puissance de la lampe	9.5W

Dimensions de l'appareil :



LES MESURES DE SÉCURITÉ

1. L'appareil est un équipement professionnel destiné à être utilisé en chirurgie esthétique. L'utilisation de l'appareil uniquement par du personnel qualifié en chirurgie esthétique permet d'éviter des effets indésirables pendant le traitement.
2. L'appareil ne doit pas être démonté ou utilisé à d'autres fins que celles indiquées dans le présent manuel. Toutes les opérations d'entretien et de réparation doivent être effectuées par un technicien agréé (société **ACTIVESHOP Sp. z o.o.**).
3. N'installez pas et ne faites pas fonctionner l'appareil à proximité de liquides, de zones humides ou avec des mains mouillées - de manière à ce qu'aucun liquide ne pénètre dans l'appareil.
4. Débranchez immédiatement la fiche de la prise de courant et contactez le service après-vente agréé **ACTIVESHOP Sp. z o.o.** dans les cas suivants : a) du liquide a pénétré dans l'appareil, b) l'appareil émet une odeur étrange, de la fumée ou des bruits bizarres, c) le cordon d'alimentation a été endommagé, d) l'appareil a été renversé ou son boîtier a été endommagé.
5. Ne placez aucun objet sur les câbles. N'installez pas l'appareil dans un endroit où quelqu'un pourrait marcher sur le câble d'alimentation.
6. Pour des raisons de sécurité, débranchez le cordon d'alimentation de la prise chaque fois que vous avez fini de travailler avec l'appareil.
7. N'insérez rien dans l'ouverture de l'appareil. Si un corps étranger pénètre dans l'ouverture, retirez le câble de la prise et contactez le distributeur ou le fabricant.

8. Ne pas placer l'appareil sur un chariot, une étagère ou un véhicule instable. L'appareil pourrait être endommagé en cas de chute.
9. Afin de garantir la durée de vie fixe de l'appareil, il est recommandé de respecter un intervalle d'une minute avant d'appuyer à nouveau sur le bouton d'alimentation (entre la mise en marche et l'arrêt et vice versa).
10. L'alimentation électrique doit être conforme aux spécifications de la plaque signalétique. Dans le cas contraire, l'appareil risque de mal fonctionner, d'être endommagé ou même de brûler.

NOTES :

1. En cas d'endommagement du câble d'alimentation ou d'autres dysfonctionnements, contactez un centre de service agréé - vous éviterez ainsi tout danger.
2. Cet équipement peut être utilisé par des enfants âgés d'au moins 8 ans et par des personnes dont les capacités physiques et mentales sont réduites et qui manquent d'expérience et de connaissance de l'équipement, à condition qu'une supervision ou des instructions soient fournies sur la manière d'utiliser l'équipement en toute sécurité et que les risques associés soient compris.
3. L'appareil n'est pas destiné à être utilisé par des enfants. Ne laissez pas les enfants jouer avec l'appareil.
4. Ne laissez pas l'appareil sans surveillance lorsque des enfants ou des personnes n'ayant pas une connaissance suffisante de l'utilisation de l'appareil se trouvent à proximité.
5. Cet appareil électrique n'est pas un jouet. Une utilisation incorrecte ou un contact avec l'appareil électrique peut présenter un risque pour la santé ou entraîner la mort. L'appareil doit donc être utilisé et rangé hors de portée des enfants.



MISE AU REBUT DE L'APPAREIL

Les appareils électriques usagés, les accessoires et les emballages doivent être déposés dans des centres de recyclage conformément aux règles de protection de l'environnement. Les appareils électriques ne doivent pas être jetés dans la poubelle des ordures ménagères. Respectez les règles de mise au rebut de ce type d'équipement. Afin de protéger l'environnement conformément à la directive 2012/19/CE

En ce qui concerne les déchets d'équipements électriques et électroniques, les déchets d'équipements électriques doivent être collectés séparément et remis aux points de collecte des déchets d'équipements électriques et électroniques.

Les appareils usagés et en fin de vie contiennent des composants entièrement recyclables et doivent donc être remis au recyclage. C'est pourquoi ils doivent être remis aux points de collecte appropriés et peuvent également être remis à ACTIVESHOP Ltd.

STOCKAGE ET TRANSPORT

L'appareil doit être transporté à une température comprise entre (-)20°C et (+)50°C uniquement dans son emballage d'origine. L'appareil doit être stocké dans une pièce bien ventilée avec une humidité relative ne dépassant pas 75 %. La température de fonctionnement est comprise entre (+)10°C et (+)40°C. Pendant le stockage et le transport, l'appareil ne doit pas être jeté ou échappé, ni exposé à des chocs mécaniques ou à des agents atmosphériques.