

# ACTIVESHOP<sup>®</sup>

## Naudojimo instrukcijos

Giovanni D-21 vapozone su didinamąja lempa



**Importuotojas:**

ACTIVESHOP Sp. z o.o.  
ul. Graniczna 8b, bud. DC2A  
54-610 Wrocław, Lenkija  
[www.activeshop.com.pl](http://www.activeshop.com.pl)  
Rev. A/09/2024



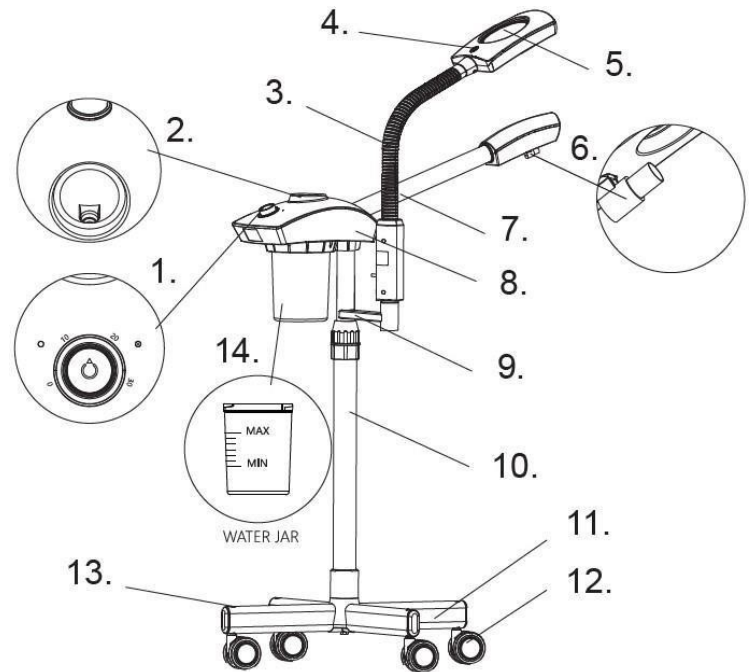
**Giovanni D-20 vaponas. Daugiafunkcis vaponas su šiltais garais ir ozonu.** Pasižymi aukšta atlikimo kokybe. Intuityvus valdymas, sukuria puikią galimybę dirbti bet kuriame grožio salone. Lengvas, funkcionalus, su stabiliu stovu. Teleskopinė rankena leidžia greitai reguliuoti. Vaponas sumontuotas ant reguliuojamo aukščio stovo.

#### **[RENGINIO VEIKIMAS:**

1. Dezinfekuoja odą
2. Plečia poras
3. Palengvina juodų taškelių ir negyvos odos šalinimą, nes garai prasiskverbia giliai į odą.
4. Palengvina toksinų sekreciją
5. Drėkina ir gaivina odą
6. Skatina odos kraujotaką
7. Ženkliai pagerina masažo rezultatus

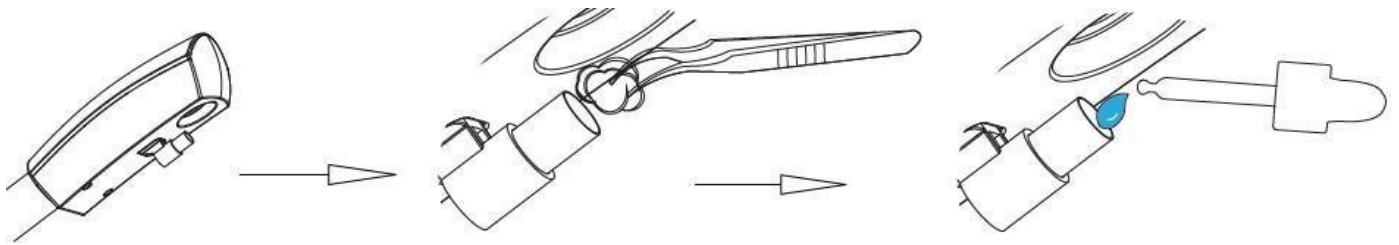
#### **SPECIFIKACIJOS:**

1. Įjungimo / išjungimo jungiklis ir laikmatis
2. Skylė / užpildas
3. Žąsies kaklelio vamzdis
4. Šviesos įjungimo / išjungimo jungiklis
5. Didinamasis lęšis x3
6. Antgalis, išskiriantis karštus garus
7. Dušo vamzdis
8. Pagrindinis korpusas
9. Teleskopinis stovas (viršutinis stovas; 2in1)
10. Teleskopinis stovas (apatinis stovas)
9. Pagrindas
10. Ratai
13. Viršelis
14. Vandens talpykla



#### **NAUDOJIMO INSTRUKCIJOS:**

1. Pastatykite įrenginį ant stabilaus, lygaus paviršiaus.
2. Patikrinkite, ar priveržtas karšto vandens sandariklis. Papildykite vandens lygį, kol jis priartės prie MAX lygio.
3. Pasukite laikmačio rankenėlę, kad nustatytumėte pageidaujamą prietaiso veikimo laiką (nuo 0 iki 30 minučių).
4. Įjunkite įrenginį paspausdami įjungimo / išjungimo mygtuką. Įrenginys pradės šildyti vandenį, tuo pat metu įsijungs UV lemputė. Garai pradės purkšti praėjus maždaug 5 minutėms po to, kai vanduo užvirs. Laikas gali skirtis priklausomai nuo vandens kiekio.
5. UV šviesą galima valdyti atskirai. Paspauskite įjungimo / išjungimo mygtuką ir palaikykite 5 sekundes, UV lemputė įsijungs arba išsijungs.
6. Kai pradės veržtis garai, priartinkite prietaisą prie kliento veido. Idealus atstumas tarp antgalio ir kliento veido yra ne mažesnis kaip 20 cm.
6. Jei įrenginys ilgą laiką nenaudojamas, išpilkite vandenį ir išdžiovinkite talpyklą.
7. Aromaterapijos funkcija: Į antgalį įdėkite nedidelį gabalėlį medvilnės ir įlašinkite kelis lašus eterinio aliejaus. Aromatas sklis purškiant garus.



**PASTABA!!!**

Nepriartinkite prietaiso per arti kliento veido ar kūno. Kyla rimtų odos nudegimų pavojus.

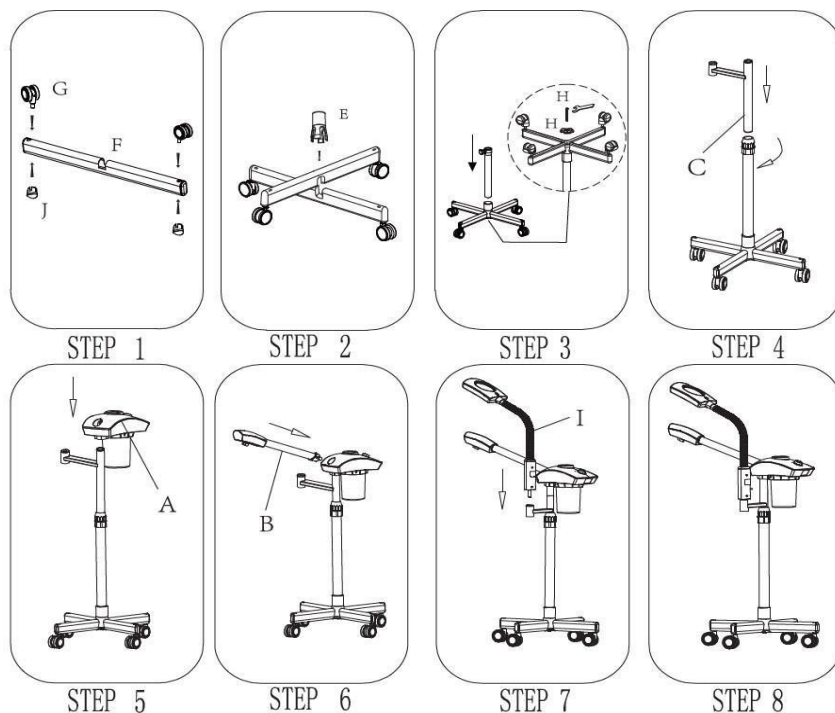
**PASTABA!!!**

Kol prietaisas veikia, jo neiškraipykite ir neapverskite. Nenaudokite prietaiso, jei jame nėra vandens.

**REKOMENDACIJOS:**

1. Niekada nepalikite prijungto prietaiso be priežiūros. Būtina atidžiai prižiūrėti, kai šį prietaisą naudoja vaikai ar neįgalieji, kai jis yra ant jų arba šalia jų.
2. Prietaisą naudokite pagal vadove aprašytą paskirtį.
3. Niekada nenaudokite šio prietaiso, jei jo laidas arba kištukas yra pažeistas. Nenaudokite prietaiso, jei jis veikia netinkamai arba jei jis buvo numestas, sugadintas ar įkrito į vandenį.
4. Niekada nenaudokite prietaiso miegodami.
5. Prietaisą naudokite tik ant lygaus paviršiaus.
6. Niekada nenaudokite prietaiso per arti odos, nes kyla nudegimų pavojus.
7. Į rezervuaro vandenį nepilkite eterinių aliejų ar kitų priedų. Jei to nepadarysite, prietaisas gali būti sugadintas.
8. Nenaudokite prietaiso, jei jame nėra vandens.
9. Nepilkite jokių priedų į vandens talpyklą.
10. Reguliariai valykite vandens rezervuarą. Prieš valydami nepamirškite išjungti prietaisą ir ištraukti kištuką iš elektros tinklo.
11. Nelieskite karšto vandens rezervuaro.
12. Baigę išpilkite vandenį ir ištuštinkite baką.

**ĮRENGINIO ĮRENGIMAS (vadovaukitės toliau pateikta schema):**



**PASTABA!!!**



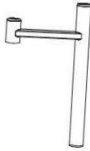

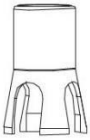





Nenaudokite šiurkščios šluostės objektyvui valyti. Tai taip galite subraižyti objektyvą ir sumažinti jo skaidrumą.

**PASTABA!!!**

Neapsaugotų akių nelaikykite tiesioginėje LED šviesoje, nes tai gali sukelti diskomfortą arba pakenkti regėjimui.

**PASTABA!!!**

Vandens talpyklą reikia reguliariai valyti. Prieš išimdami Vandens talpyklą reikia atjungti nuo elektros tinklo.

A:	B:	C:	D:	E:
1PCS	1PCS	1PCS	1PCS	1PCS
				
F:	G:	H:	I:	J:
2PCS	4PCS	1PCS	1PCS	4PCS
				

Įrenginio aukštį galima reguliuoti nuo 78 iki 95 cm, todėl įrangą galima pastatyti tinkamame lygyje, kad procedūrą atliekančiam asmeniui ir klientui būtų kuo patogiau. LED didintuvą ir wapozono antgalį galima pasukti, kad padidėtų gydymo diapazonas ir laukas.

#### Techninis Danas

Įtampa	120-220 V 50/60 Hz
Maitinimas	750W
Lempos ryškumas	1000-1600 Lx
Lempos galia	9.5W

## Įrenginio matmenys:



## SAUGUMO PRIEMONĖS

1. Šis prietaisas yra profesionali įranga, skirta naudoti kosmetinėse operacijose. Naudojant prietaisą tik kvalifikuotam kosmetikos specialistų personalui, galima išvengti nepageidaujamo poveikio gydymo metu.
2. Prietaiso negalima ardyti ar bandyti naudoti kitais tikslais, nei nurodyta šiame vadove. Visus aptarnavimo ir remonto darbus turi atlikti tik įgaliotasis techninės priežiūros specialistas (ACTIVESHOP Sp. z o.o. įmonė).
3. Nemontuokite ir nenaudokite įrenginio šalia skysčių, drėgnose vietose arba su drėgnomis rankomis - kad į įrenginį nepatektų skysčių.
4. Nedelsdami ištraukite kištuką iš kištukinio lizdo ir kreipkitės į įgaliotąją aptarnavimo įmonę ACTIVESHOP Sp. z o.o. šiais atvejais: a) į prietaisą pateko skysčio, b) prietaisas skleidžia keistą kvapą, dūmus arba skleidžia keistus garsus, c) pažeistas maitinimo laidas, d) prietaisas buvo nuverstas arba pažeistas jo korpusas.
5. Ant kabelių nedėkite jokių daiktų. Nemontuokite įrenginio ten, kur kas nors gali užlipti ant maitinimo kabelio.
6. Saugumo sumetimais ištraukite maitinimo laidą iš elektros lizdo kiekvieną kartą, kai baigsite dirbti su įrenginiu.
7. Niekada neįkiškite į prietaiso angą. Jei į angą pateko pašalinis daiktas, ištraukite kabelį iš lizdo ir kreipkitės į platintoją arba gamintoją.

8. Nestatykite įrenginio ant nestabilaus vežimėlio, lentynos ar transporto priemonės. Nukritęs įrenginys gali būti sugadintas.
9. Siekiant užtikrinti fiksuotą prietaiso veikimo trukmę, rekomenduojama išlaikyti vienos minutės intervalą prieš dar kartą paspaudžiant maitinimo mygtuką (tarp įjungimo ir išjungimo ir atvirkščiai).
10. Maitinimo šaltinis turi atitikti vardinėje plokštelėje nurodytas specifikacijas. Priešingu atveju kyla pavojus, kad prietaisas gali veikti netinkamai, būti sugadintas ar net sudegti.

#### **PASTABOS:**

1. Pažeidus maitinimo kabelį ar įvykus kitiems gedimams, kreipkitės į įgaliojantį techninės priežiūros centrą - taip išvengsite pavojaus.
2. Šią įrangą gali naudoti ne jaunesni kaip 8 metų vaikai ir asmenys, kurių fizinės ir protinės galimybės yra ribotos, kurie neturi patirties ir žinių apie įrangą, jei jie prižiūrimi arba instruktuojami, kaip saugiai naudotis įranga, kad suprastų susijusią riziką.
3. Prietaisas neskirtas žaisti vaikams. Neleiskite vaikams žaisti su prietaisu.
4. Nepalikite prietaiso be priežiūros, kai šalia yra vaikų arba asmenų, neturinčių pakankamai žinių apie prietaiso naudojimą.
5. Šis elektrinis prietaisas nėra žaislas. Neteisingas naudojimas arba sąlytis su elektros prietaisu gali kelti pavojų sveikatai arba sukelti mirtį, todėl prietaisas turi būti naudojamas ir laikomas vaikams nepasiekiamoje vietoje.



#### **PRIETAISO ŠALINIMAS**

Panaudotus elektros prietaisus, armatūrą ir pakuotes utilizuokite perdirbimo centruose pagal aplinkos apsaugos taisykles. Elektros prietaisų negalima išmesti į buitinių atliekų konteinerį. Laikykitės šio tipo įrangos šalinimo taisyklių. Siekdami apsaugoti aplinką pagal Direktyvą 2012/19/EB

Kalbant apie elektros ir elektroninės įrangos atliekas, elektros įrangos atliekos turi būti surenkamos atskirai ir perduodamos į elektros ir elektroninės įrangos atliekų surinkimo punktus.

Nebenaudojamuose ir senuose prietaisuose yra visiškai perdirbamų sudedamųjų dalių, todėl juos reikėtų atiduoti perdirbti. Todėl juos reikėtų atiduoti į atitinkamus surinkimo punktus, taip pat juos galima perduoti įmonei ACTIVESHOP Ltd.

#### **SAUGOJIMAS IR TRANSPORTAVIMAS**

Prietaisas turi būti transportuojamas nuo (-)20 °C iki (+)50 °C temperatūroje tik originalioje pakuotėje. Prietaisas turi būti laikomas gerai vėdinamoje patalpoje, kurioje santykinė oro drėgmė yra ne didesnė kaip 75 %. Darbinė temperatūra nuo (+)10°C iki (+)40°C. Sandėliavimo ir transportavimo procesų metu prietaiso negalima mėtyti ar numesti, paveikti mechaniniais smūgiais ar atmosferos veiksniais.