

# ACTIVESHOP®

## Lietošanas instrukcija

Giovanni D-21 vapozone ar palielināmo lampu



**Importētājs:**

ACTIVESHOP Sp. z o.o.  
ul. Graniczna 8b, bud. DC2A  
54-610 Wrocław, Polija  
[www.activeshop.com.pl](http://www.activeshop.com.pl)  
Rev. A/09/2024



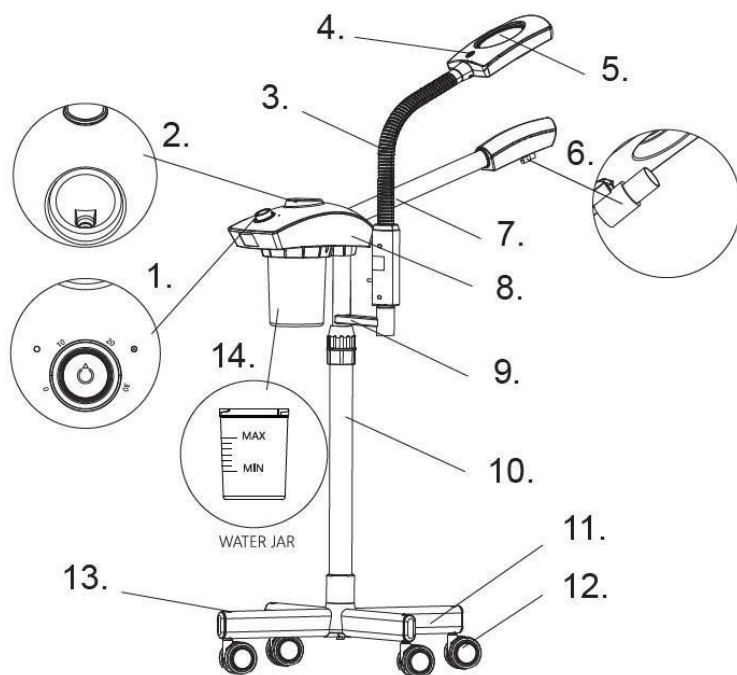
**Giovanni D-20 vaposons. Daudzfunkcionāls vaposons ar silto tvaiku un ozonu.** To raksturo augsta kvalitāte. Intuitīva lietošana, rada lielisku iespēju strādāt jebkurā skaistumkopšanas salonā. Viegls, funkcionāls, ar stabilu statīvu. Teleskopiskā roka nodrošina ātru regulēšanu. Vaposons ir uzstādīts uz regulējama augstuma statīva.

### IERĪCES DARBĪBA:

1. Dezinficē ādu
2. Paplašina poras
3. Atvieglo melngalvju un atmirušās ādas noņemšanu, jo tvaiks iekļūst dziļi ādā.
4. Atvieglo toksīnu sekrēciju
5. Mitrina un atsvaidzina ādu
6. Stimulē ādas asinsriti
7. Ievērojami uzlabo masāžas rezultātus

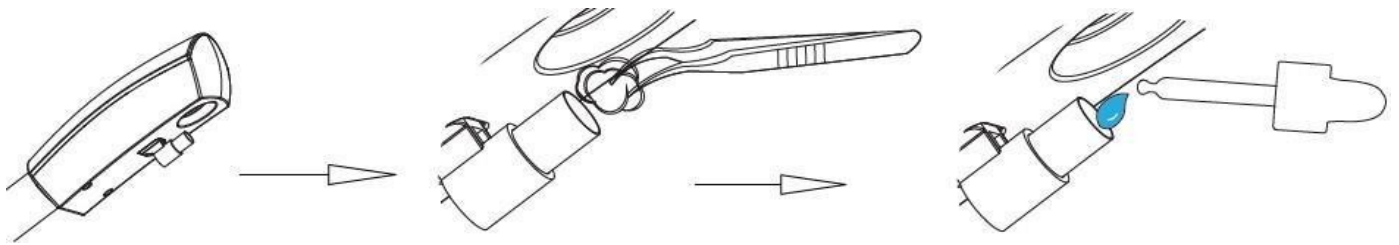
### SPECIFIKĀCIJAS:

1. Ieslēgšanas/izslēgšanas slēdzis un taimeris
2. Caurums/aizpildītājs
3. Gooseneck caurule
4. Gaismas ieslēgšanas/izslēgšanas slēdzis
5. Palielinošā lēca x3
6. Sprausla, kas izdala karstu tvaiku
7. Dušas caurule
8. Galvenā virsbūve
9. Teleskopiskais statīvs (augšējais statīvs; 2in1)
10. Teleskopiskais statīvs (apakšējais statīvs)
9. Pamats
10. Riteņi
13. Vāks
14. Ūdens konteiners



### LIETOŠANAS INSTRUKCIJA:

1. Novietojiet ierīci uz stabilas, līdzenas virsmas.
2. Pārbaudiet, vai ir pievilktas karstā ūdens blīvējums. Papildiniet ūdens līmeni, līdz tas tuvojas MAX līmenim.
3. Pagrieziet taimera pogu, lai iestatītu vēlamo ierīces darbības laiku (no 0 līdz 30 minūtēm).
4. Ieslēdziet ierīci, nospiežot ieslēgšanas/izslēgšanas pogu. Ierīce sāks sildīt ūdeni, vienlaikus ieslēgsies UV gaismā. Aptuveni 5 minūtes pēc ūdens vārīšanās sāks izplūst tvaiks. Laiks var atšķirties atkarībā no ūdens daudzuma.
5. UV gaismu var kontrolēt individuāli. Nospiediet ieslēgšanas/izslēgšanas pogu un turiet to 5 sekundes, un UV gaismā ieslēgsies vai izslēgsies.
6. Kad sāk izdalīties tvaiks, pietuviniet ierīci klienta sejai. Ideālais attālums starp sprauslu un klienta seju ir ne mazāks par 20 cm.
6. Ja ierīce netiek lietota ilgu laiku, izlejiet ūdeni un nosusiniet tvertni.
7. Aromterapijas funkcija: Nelielu vates gabaliņu ievietojiet uzgalī un uzkapājiet uz vates dažus pilienus ēteriskās eļļas. Aromāts izdalīsies, izsmidzinot tvaiku.



### PIEZĪME!!!

Nepietuviniet ierīci pārāk tuvu klienta sejai vai ķermenim. Pastāv nopietnu ādas apdegumu risks.

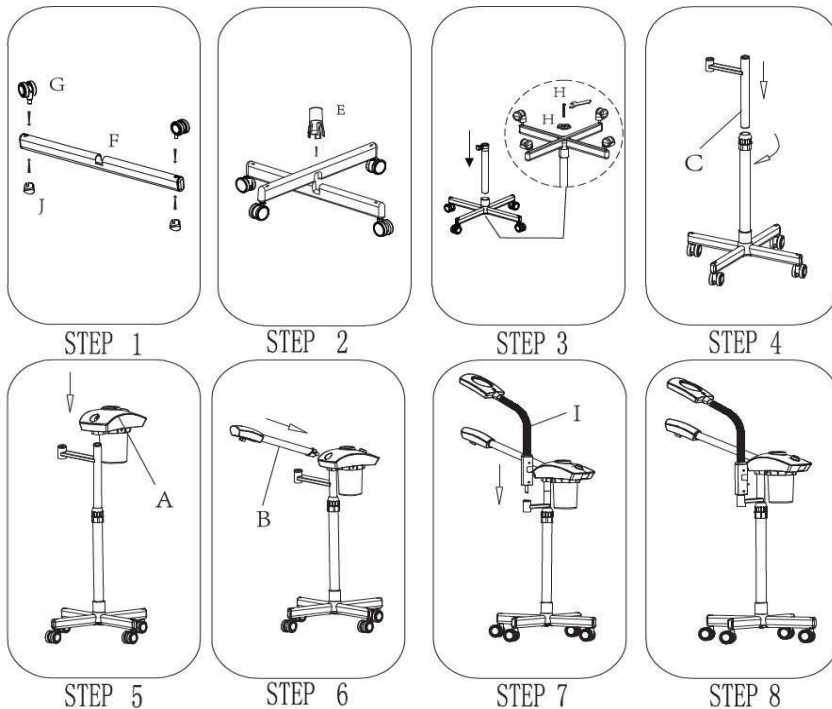
### PIEZĪME!!!

Kamēr ierīce darbojas, to nedrīkst noliekt vai apgāzt. Nelietojiet ierīci, ja tajā nav ūdens.

### IETEIKUMI:

1. Nekad neatstājiet pieslēgtu ierīci bez uzraudzības. Ja šo ierīci lieto bērni vai personas ar invaliditāti, ja to lieto bērni vai personas ar invaliditāti, vai ja tā atrodas to tuvumā, ir nepieciešama cieša uzraudzība.
2. Izmantojiet ierīci atbilstoši lietošanas instrukcijā aprakstītajam mērķim.
3. Nekad nelietojiet šo ierīci, ja tai ir bojāts vads vai kontaktdakša. Nelietojiet ierīci, ja tā nedarbojas pareizi vai ja tā ir nokritusi, bojāta vai iekritusi ūdenī.
4. Nekad nelietojiet ierīci miega laikā.
5. Izmantojiet ierīci tikai uz līdzenas virsmas.
6. Nekad nelietojiet ierīci pārāk tuvu ādai, jo pastāv apdegumu risks.
7. Ūdenim rezervuārā nedrīkst pievienot ēteriskās eļļas vai citas piedevas. Pretējā gadījumā ierīce var tikt bojāta.
8. Nelietojiet ierīci, ja tajā nav ūdens.
9. Nelejiet ūdens tvertnē nekādas piedevas.
10. Regulāri tīriet ūdens tvertni. Pirms tīrīšanas neizmirstiet izslēgt ierīci un atvienot to no tīkla.
11. Nepieskarieties karstā ūdens tvertnei.
12. Kad esat pabeidzis, izlejiet ūdeni un iztukšojiet tvertni.

### IerīCES UZSTĀDĪŠANA (sekojiet zemāk redzamajai shēmai):



### PIEZĪME!!!



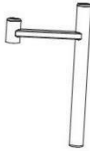

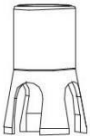


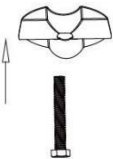


Objektīva tīrīšanai neizmantojiet rupju drānu. Tas tā varat saskrāpēt objektīvu un samazināt tā dzidrumu.

### PIEZĪME!!!

Neekranētas acis nepakļaujiet tiešai LED gaismai, jo tas var radīt diskomfortu vai redzes bojājumus.

### PIEZĪME!!!

Ūdens tvertne regulāri jātīra. Pirms izņemšanas Ūdens tvertne ir jāatvieno no strāvas padeves.

A:	B:	C:	D:	E:
1PCS	1PCS	1PCS	1PCS	1PCS
				
F:	G:	H:	I:	J:
2PCS	4PCS	1PCS	1PCS	4PCS
				

Ierīces augstumu var regulēt 78-95 cm robežās, tādējādi ļaujot iekārtu novietot pareizā līmenī, lai nodrošinātu maksimālu komfortu ārstniecības personai un klientam. LED lampa un vapozone sprauslu var pagriezt, lai palielinātu apstrādes diapazonu un lauku.

#### Tehniskais Dāns

Spriegums	120-220 V 50/60 Hz
Power	750W
Lampas spilgtums	1000-1600 Lx
Lampas jauda	9.5W

## Ierīces izmēri:



## DROŠĪBAS PASĀKUMI

1. Ierīce ir profesionāls aprīkojums, kas paredzēts izmantošanai kosmētiskajās operācijās. Ierīces lietošana tikai kvalificēta kosmētikas personāla vadībā ļauj izvairīties no nevēlamas iedarbības ārstēšanas laikā.
2. Ierīci nedrīkst izjaukt vai mēģināt izmantot citiem mērķiem, kas nav norādīti šajā rokasgrāmatā. Visas apkopes un remontdarbus drīkst veikt tikai pilnvarots servisa tehniķis (uzņēmums ACTIVESHOP Sp. z o.o.).
3. Neuzstādi un nelietojiet ierīci šķidrumu tuvumā, mitru vietu tuvumā vai ar mitrām rokām, lai šķidrums nenokļūtu ierīcē.
4. Nekavējoties izņemiet kontaktdakšu no kontaktligzdas un sazinieties ar pilnvaroto servisa uzņēmumu ACTIVESHOP Sp. z o.o. šādos gadījumos: a) ierīcē ir iekļuvis šķidrums, b) ierīce izdala savādu smaku, dūmus vai rada dīvainus trokšņus, c) ir bojāts barošanas vads, d) ierīce ir apgāzta vai tās korpuss ir bojāts.
5. Uz kabeliem nenovietojiet nekādus priekšmetus. Neuzstādi ierīci vietās, kur kāds var uzkāpt uz strāvas kabeļa.
6. Drošības nolūkos ikreiz, kad pabeidzat darbu ar ierīci, atvienojiet strāvas vadu no kontaktligzdas.
7. Neievietojiet neko ierīces atverē. Ja atverē iekļūst svešķermenis, izņemiet kabeli no kontaktligzdas un sazinieties ar izplatītāju vai ražotāju.

8. Nenovietojiet ierīci uz nestabiliem ratiņiem, plauktiem vai transportlīdzekļa. Ierīce var tikt bojāta, ja tā nokrīt.
9. Lai garantētu fiksētu ierīces kalpošanas laiku, pirms atkārtota ieslēgšanas un izslēgšanas un otrādi iesakām ievērot vienas minūtes intervālu (starp ieslēgšanu un izslēgšanu un otrādi).
10. Barošanas avotam jāatbilst specifikācijām, kas norādītas uz datu plāksnītes. Pretējā gadījumā pastāv risks, ka ierīce var nedarboties pareizi, tikt bojāta vai pat izdegt.

#### **PIEZĪMES:**

1. Ja ir bojāts strāvas kabelis vai radušies citi darbības traucējumi, sazinieties ar pilnvaroto servisa centru - tas palīdzēs izvairīties no briesmām.
2. Šo aprīkojumu drīkst lietot bērni, kas sasnieguši vismaz 8 gadu vecumu, un personas ar ierobežotām fiziskajām un garīgajām spējām, kā arī personas ar nepietiekamu pieredzi un zināšanām par aprīkojumu, ja tiek nodrošināta uzraudzība vai apmācība par to, kā droši lietot aprīkojumu, lai izprastu saistītos riskus.
3. Ar ierīci nav paredzēts spēlēt bērniem. Neļaujiet bērniem spēlēt ar ierīci.
4. Neatstājiet ierīci bez uzraudzības, ja tās tuvumā atrodas bērni vai personas bez pietiekamām zināšanām par ierīces lietošanu.
5. Šī elektroierīce nav rotaļlieta. Nepareiza elektroierīces lietošana vai saskare ar to var apdraudēt veselību vai izraisīt nāvi, tāpēc ierīce jālieto un jāuzglabā bērniem nepieejamā vietā.



#### **IERĪCES IZNĪCINĀŠANA**

Izlietotās elektroierīces, piederumus un iepakojumu utilizējiet pārstrādes centros saskaņā ar vides aizsardzības noteikumiem. Elektriskās ierīces nedrīkst izmest sadzīves atkritumu tvertnē. Ievērojiet šāda veida iekārtu utilizācijas noteikumus. Lai aizsargātu vidi saskaņā ar Direktīvu 2012/19/EK

Attiecībā uz elektrisko un elektronisko iekārtu atkritumiem - elektrisko iekārtu atkritumi ir jāvāc atsevišķi un jānodod elektrisko un elektronisko iekārtu atkritumu savākšanas punktos.

Nolietotās un vecās ierīces satur pilnībā pārstrādājamas sastāvdaļas, tāpēc tās jānodod pārstrādei. Tāpēc tās ir jānodod attiecīgajos savākšanas punktos, un tās var nodot arī SIA ACTIVESHOP.

#### **UZGLABĀŠANA UN TRANSPORTĒŠANA**

Ierīce jāpārvasdā temperatūrā no (-)20°C līdz (+)50°C tikai tās oriģinālajā iepakojumā. Ierīce jāuzglabā labi vēdināmā telpā, kur relatīvais mitrums nepārsniedz 75%. Darba temperatūra no (+)10°C līdz (+)40°C. Uzglabāšanas un transportēšanas laikā ierīci nedrīkst mest vai nomest, pakļaut mehāniskiem triecieniem vai atmosfēras iedarbībai.