

ACTIVESHOP®

Bedieningsinstructies

Giovanni D-21 vapozone met vergrootglas



Importeur:

ACTIVESHOP Sp. z o.o.
ul. Graniczna 8b, bud. DC2A
54-610 Wrocław, Polen
www.activeshop.com.pl
Rev. A/09/2024



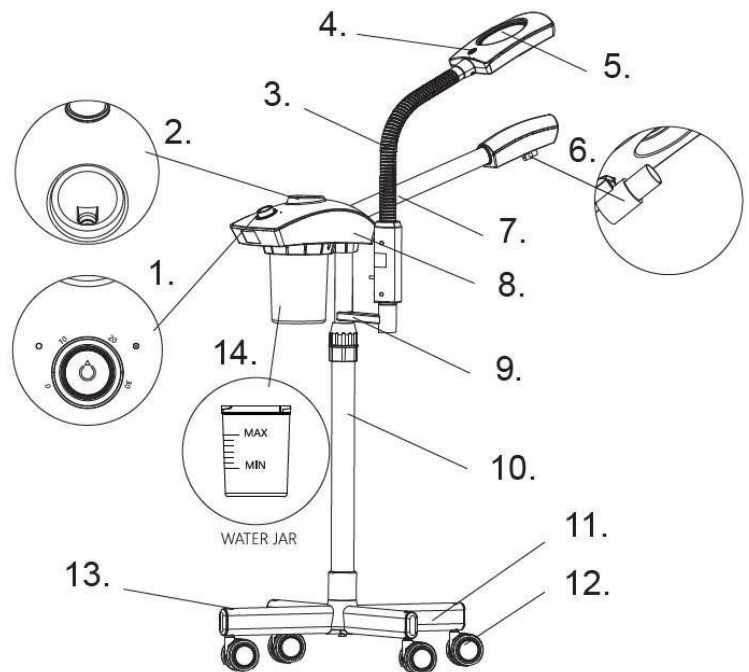
Giovanni D-20 vapon. Multifunctionele vapon met warme stoom en ozon. Wordt gekenmerkt door een hoogwaardige afwerking. Intuïtieve bediening, creëert een uitstekende mogelijkheid om in elke schoonheidssalon te werken. Lichtgewicht, functioneel met een stabiele standaard. De telescopische arm kan snel worden aangepast. De vaponne is gemonteerd op een in hoogte verstelbare standaard.

WERKING VAN HET APPARAAT:

1. Desinfecteert de huid
2. Vergroot poriën
3. Vergemakkelijkt het verwijderen van mee-eters en dode huid door de penetratie van stoom tot diep in de huid
4. Vergemakkelijkt de afscheiding van gifstoffen
5. Hydrateert en verfrist de huid
6. Stimuleert de doorbloeding van de huid
7. Verbetert de massageresultaten aanzienlijk

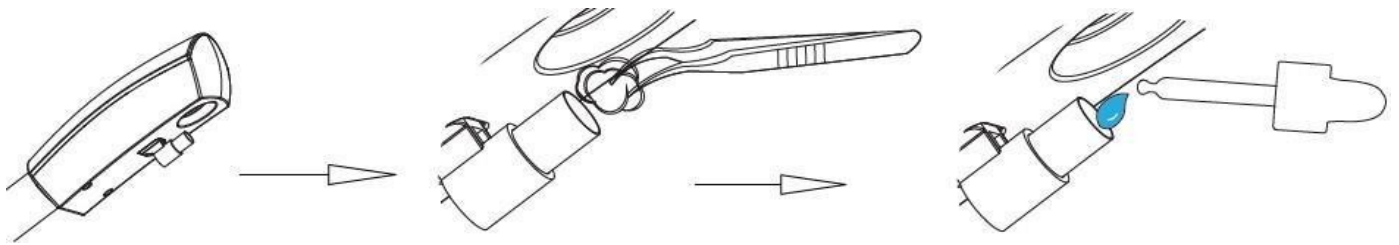
SPECIFICATIES:

1. Aan/uit-schakelaar en timer
2. Gat/vuller
3. Zwanenhalspijp
4. Licht aan/uit-schakelaar
5. Vergrootglas x3
6. Mondstuk dat hete stoom afgeeft
7. Spuitbuis
8. Hoofdgedeelte
9. Telescopisch statief (bovenstatief; 2in1)
10. Telescopische standaard (onderste paal)
9. Basis
10. Wielen
13. Omslag
14. Waterreservoir



GEbruIKSAANWIJZING:

1. Plaats het apparaat op een stabiele, vlakke ondergrond.
2. Controleer of de heetwaterafdichting goed vastzit. Vul het waterniveau bij tot het het MAX-niveau nadert.
3. Draai aan de timerknop om de gewenste werkingsduur van het apparaat in te stellen (van 0 tot 30 minuten).
4. Zet het apparaat aan door op de aan/uit-knop te drukken. Het apparaat begint het water te verwarmen en tegelijkertijd gaat het UV-licht aan. Ongeveer 5 minuten nadat het water gekookt heeft, begint de stoom te sproeien. De tijd kan variëren afhankelijk van de hoeveelheid water.
5. Het UV-licht kan individueel worden geregeld. Druk op de aan/uit-knop en houd deze 5 seconden ingedrukt, het UV-licht gaat aan of uit.
6. Breng het apparaat dicht bij het gezicht van de klant wanneer de stoom begint te ontsnappen. De ideale afstand tussen het mondstuk en het gezicht van de klant is niet minder dan 20 cm.
6. Als het apparaat lange tijd niet wordt gebruikt, giet u het water eruit en droogt u de container.
7. Aromatherapiefunctie: Plaats een klein stukje katoen in het mondstuk en sprenkel een paar druppels essentiële olie op het katoen. Het aroma komt vrij als de stoom wordt verstoven.



LET OP!!!

Breng het apparaat niet te dicht bij het gezicht of lichaam van de klant. Er bestaat een risico op ernstige brandwonden.

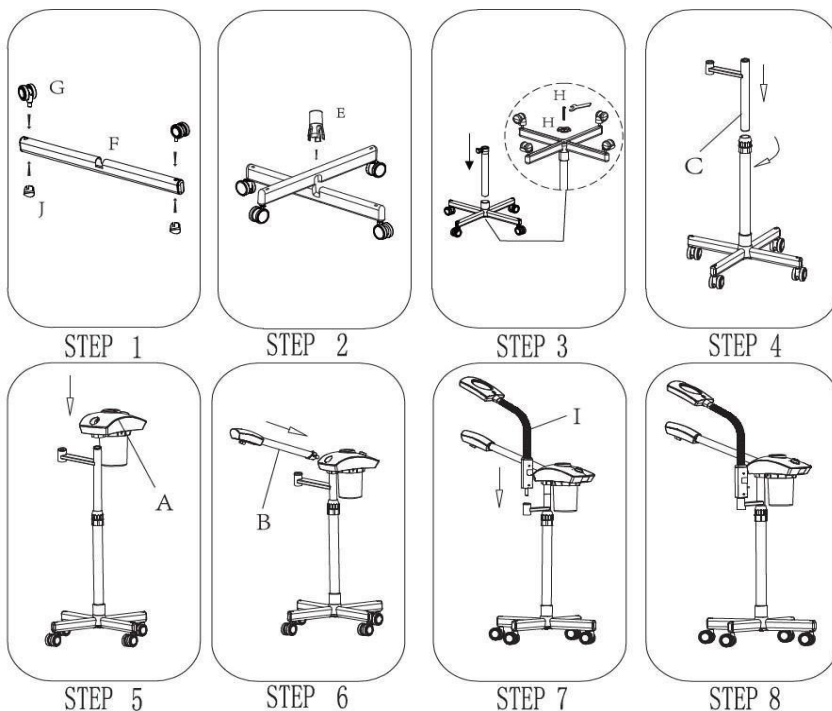
LET OP!!!

Kan t e l het apparaat niet terwijl het draait. Gebruik het apparaat niet als er geen water in zit.

AANBEVELINGEN:

1. Laat een aangesloten apparaat nooit onbeheerd achter. Nauwlettend toezicht is noodzakelijk wanneer dit apparaat wordt gebruikt door, op of in de buurt van kinderen of gehandicapten.
2. Gebruik het apparaat voor het doel dat wordt beschreven in de handleiding.
3. Gebruik dit apparaat nooit als het snoer of de stekker beschadigd is. Gebruik het apparaat niet als het niet goed werkt of als het gevallen of beschadigd is of in het water gevallen is.
4. Gebruik het apparaat nooit terwijl u slaapt.
5. Gebruik het apparaat alleen op een vlakke ondergrond.
6. Gebruik het apparaat nooit te dicht bij de huid, er is kans op brandwonden.
7. Voeg geen essentiële oliën of andere additieven toe aan het water in het reservoir. Als u dit wel doet, kan het apparaat beschadigd raken.
8. Gebruik het apparaat niet als er geen water in zit.
9. Giet geen additieven in de watertank.
10. Maak het waterreservoir regelmatig schoon. Vergeet niet het apparaat uit te schakelen en de stekker uit het stopcontact te halen voordat je het schoonmaakt.
11. Raak de heetwatertank niet aan.
12. Als je klaar bent, giet je het water eruit en laat je de tank leeglopen.

INSTALLATIE VAN HET APPARAAT (volg het onderstaande schema):



LET OP!!!



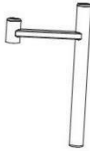

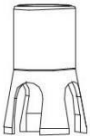


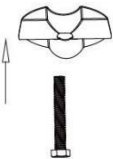


Gebruik geen ruwe doek om de lens schoon te maken. Dit Zo kun je krassen maken op de lens en de helderheid verminderen.

LET OP!!!

Stel niet-afgeschermd e ogen niet bloot aan direct LED-licht; dit kan leiden tot ongemak of beschadiging van het gezichtsvermogen.

LET OP!!!

Het waterreservoir moet regelmatig worden schoongemaakt. Voordat u Het waterreservoir moet worden losgekoppeld van de voeding.

A:	B:	C:	D:	E:
1PCS	1PCS	1PCS	1PCS	1PCS
				
F:	G:	H:	I:	J:
2PCS	4PCS	1PCS	1PCS	4PCS
				

De hoogte van het apparaat kan worden ingesteld van 78-95 cm, zodat de apparatuur op de juiste hoogte kan worden geplaatst voor maximaal comfort voor degene die de behandeling uitvoert en de cliënt. De LED loep en het wazon mondstuk kunnen gedraaid worden om het bereik en het veld van de behandeling te vergroten.

Technisch Dan

Spanning	120-220V 50/60Hz
Stroom	750W
Helderheid lamp	1000-1600 Lx
Vermogen lamp	9.5W

Afmetingen apparaat:



VEILIGHEIDSMATREGELEN

1. Het apparaat is professionele apparatuur voor gebruik bij cosmetische ingrepen. Bediening van het apparaat door gekwalificeerd cosmetisch personeel voorkomt ongewenste effecten tijdens de behandeling.
2. Het apparaat mag niet worden gedemonteerd of worden gebruikt voor andere doeleinden dan in deze handleiding worden aangegeven. Alle onderhoud en reparaties mogen uitsluitend worden uitgevoerd door een erkende servicetechnicus (bedrijf ACTIVESHOP Sp. z o.o.).
3. Installeer of gebruik het apparaat niet in de buurt van vloeistoffen, natte ruimtes of met natte handen - zodat er geen vloeistoffen in het apparaat terechtkomen.
4. Haal onmiddellijk de stekker uit het stopcontact en neem contact op met het erkende servicebedrijf ACTIVESHOP Sp. z o.o. in de volgende gevallen: a) er is vloeistof in het apparaat terechtgekomen, b) het apparaat verspreidt een vreemde geur, rook of maakt vreemde geluiden, c) het netsnoer is beschadigd, d) het apparaat is omgestoten of de behuizing is beschadigd.
5. Plaats geen voorwerpen op de kabels. Installeer het apparaat niet op een plek waar iemand op de voedingskabel kan trappen.
6. Haal om veiligheidsredenen de stekker uit het stopcontact telkens wanneer u klaar bent met het apparaat.
7. Steek niets in de opening van het apparaat. Als er een vreemd voorwerp in de opening komt, verwijder dan de kabel uit het stopcontact en neem contact op met de distributeur of de fabrikant.

8. Plaats het apparaat niet op een onstabiele trolley, plank of voertuig. Het apparaat kan beschadigd raken als het valt.
9. Om de vaste levensduur van het apparaat te garanderen, wordt aanbevolen een interval van één minuut aan te houden voordat de aan/uit-knop opnieuw wordt ingedrukt (tussen in- en uitschakelen en vice versa).
10. De voeding moet voldoen aan de specificaties op het typeplaatje. Anders bestaat het risico dat het apparaat niet goed werkt, beschadigd raakt of zelfs doorbrandt.

OPMERKINGEN:

1. Neem in geval van schade aan de voedingskabel of andere steringen contact op met een erkend servicecentrum - dit voorkomt gevaar.
2. Deze apparatuur mag worden gebruikt door kinderen van ten minste 8 jaar oud en door mensen met beperkte fysieke en mentale capaciteiten en gebrek aan ervaring met en kennis van de apparatuur, mits er toezicht of instructie wordt gegeven over het veilig gebruik van de apparatuur zodat de bijbehorende risico's worden begrepen.
3. Het apparaat is niet bedoeld om mee te spelen door kinderen. Laat kinderen niet met het apparaat spelen.
4. Laat het apparaat niet onbeheerd achter wanneer er kinderen of personen zonder voldoende kennis van het gebruik van het apparaat in de buurt zijn.
5. Dit elektrische apparaat is geen speelgoed. Verkeerd gebruik van of contact met het elektrische apparaat kan gezondheidsrisico's of de dood tot gevolg hebben, d a a r o m moet het apparaat buiten het bereik van kinderen worden gebruikt en bewaard.



VERWIJDERING VAN HET APPARAAT

Gooi gebruikte elektrische apparaten, armaturen en verpakkingen weg naar recyclingcentra in overeenstemming met de milieubeschermingsregels. Elektrische apparaten mogen niet bij het huisvuil. Volg de regels voor het weggooien van dit soort apparatuur. Om het milieu te beschermen in overeenstemming met Richtlijn 2012/19/EG

Wat afgedankte elektrische en elektronische apparatuur betreft, moet afgedankte elektrische apparatuur apart worden ingezameld en worden afgegeven bij inzamelpunten voor afgedankte elektrische en elektronische apparatuur.

Afgedankte en oude apparaten bevatten volledig recycleerbare onderdelen en moeten dus worden ingeleverd voor recyclage. Daarom moeten ze worden ingeleverd bij de daarvoor bestemde inzamelpunten en kunnen ze ook worden ingeleverd bij ACTIVESHOP Ltd.

OPSLAG EN TRANSPORT

Het apparaat mag alleen in de originele verpakking worden vervoerd bij een temperatuur tussen (-)20°C en (+)50°C. Het apparaat moet worden opgeslagen in een goed geventileerde ruimte met een relatieve vochtigheid van niet meer dan 75%. Bedrijfstemperatuur van (+)10°C tot (+)40°C. Tijdens opslag en transport mag het apparaat niet worden gegooid of vallen en mag het niet worden blootgesteld aan mechanische schokken of atmosferische invloeden.