

ACTIVESHOP®

Návod na obsluhu

Giovanni D-21 vapozone s lupou



Dovozca:

ACTIVESHOP Sp. z o.o.
ul. Graniczna 8b, bud. DC2A
54-610 Wrocław, Polsko
www.activeshop.com.pl
Rev. A/09/2024



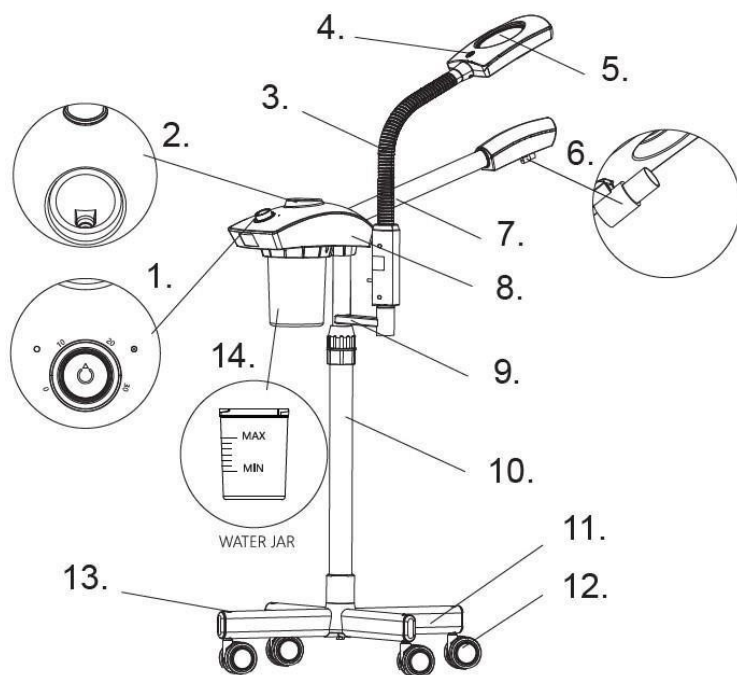
Vapason Giovanni D-20. Multifunkčný vaposon s teplou parou a ozónom. Vyznačuje sa vysokou kvalitou spracovania. Intuitívne ovládanie, vytvára vynikajúcu príležitosť na prácu v každom kozmetickom salóne. Ľahký, funkčný so stabilným stojanom. Teleskopické rameno umožňuje rýchle nastavenie. Vaposon je namontovaný na výškovo nastaviteľnom stojane.

PREVÁDZKA ZARIADENIA:

1. Dezinfikuje pokožku
2. Rozširuje póry
3. Uľahčuje odstraňovanie čiernych bodiek a odumretej kože vďaka prenikaniu pary hlboko do pokožky
4. Uľahčuje vylučovanie toxínov
5. Hydratuje a osviežuje pokožku
6. Stimuluje kožný obeh
7. Výrazne zlepšuje výsledky masáže

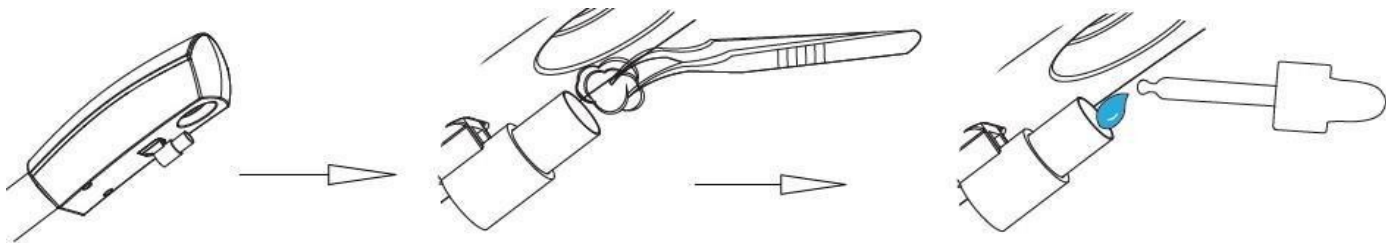
ŠPECIFIKÁCIE:

1. Spínač zapnutia/vypnutia a časovač
2. Otvor/výplň
3. Rúra s husím krkom
4. Vypínač zapnutia/vypnutia svetla
5. Zväčšovacia šošovka x3
6. Dýza, ktorá vypúšťa horúcu paru
7. Sprchové potrubie
8. Hlavné telo
9. Teleskopický stojan (horný stĺpik; 2v1)
10. Teleskopický stojan (spodný stĺpik)
9. Základňa
10. Kolesá
13. Obal
14. Nádoba na vodu



NÁVOD NA POUŽITIE:

1. Jednotku umiestnite na stabilný, rovný povrch.
2. Skontrolujte, či je tesnenie horúcej vody dotiahnuté. Doplňte hladinu vody, kým sa nepriblíži k úrovni MAX.
3. Otočením gombíka časovača nastavte požadovaný čas prevádzky spotrebiča (od 0 do 30 minút).
4. Zariadenie zapnete stlačením tlačidla zapnutia/vypnutia. Jednotka začne ohrievať vodu a zároveň sa rozsvieti UV svetlo. Para začne striekať približne 5 minút po zovretí vody. Čas sa môže líšiť v závislosti od množstva vody.
5. UV svetlo možno ovládať individuálne. Stlačte tlačidlo zapnutia/vypnutia a podržte ho 5 sekúnd, UV svetlo sa zapne alebo vypne.
6. Keď začne vychádzať para, priblížte zariadenie k tvári klienta. Ideálna vzdialenosť medzi tryskou a tvárou zákazníka nie je menšia ako 20 cm.
6. Ak sa prístroj dlhší čas nepoužíva, vodu vylejte a nádobu vysušte.
7. Funkcia aromaterapie: Vložte malý kúsok vaty do trysky a nakvapkajte na ňu niekoľko kvapiek esenciálneho oleja. Vôňa bude vychádzať pri rozprašovaní pary.



POZNÁMKA!!!

Nepribližujte zariadenie príliš blízko k tvári alebo telu zákazníka. Hrozí riziko vážneho popálenia pokožky.

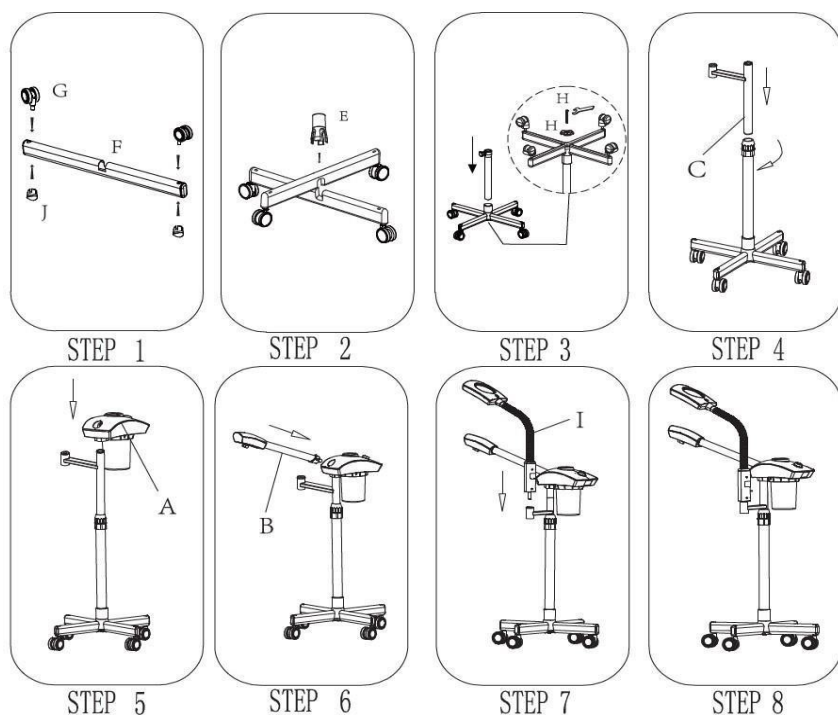
POZNÁMKA!!!

Počas chodu spotrebiča ho nenakláňajte ani n e p r e v r a c a j t e . Spotrebič nepoužívajte, ak v ňom nie je voda.

ODPORÚČANIA:

1. Nikdy nenechávajte pripojený spotrebič bez dozoru. Ak tento spotrebič používajú deti alebo zdravotne postihnuté osoby, je potrebný prísny dohľad nad nimi alebo v ich blízkosti.
2. Zariadenie používajte na účely opísané v príručke.
3. Nikdy nepoužívajte tento spotrebič, ak má poškodený kábel alebo zástrčku. Spotrebič nepoužívajte, ak nefunguje správne alebo ak vám spadol, poškodil sa alebo spadol do vody.
4. Nikdy nepoužívajte zariadenie počas spánku.
5. Zariadenie používajte len na rovnom povrchu.
6. Nikdy nepoužívajte zariadenie príliš blízko pokožky, hrozí nebezpečenstvo popálenia.
7. Do vody v zásobníku nepridávajte žiadne esenciálne oleje ani iné prísady. V opačnom prípade môže dôjsť k poškodeniu zariadenia.
8. Spotrebič nepoužívajte, ak v ňom nie je voda.
9. Do nádoby na vodu nenalievajte žiadne prísady.
10. Nádrž na vodu pravidelne čistite. Pred čistením nezabudnite spotrebič vypnúť a odpojiť zo zásuvky.
11. Nedotýkajte sa zásobníka teplej vody.
12. Po dokončení vylejte vodu a vypustite nádrž.

INŠTALÁCIA ZARIADENIA (postupujte podľa nasledujúcej schémy):



POZNÁMKA!!!



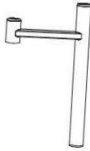

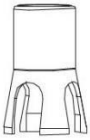





Na čistenie objektívu nepoužívajte hrubú handričku. Táto stránka môžete poškriabať objektív a znížiť jeho jasnosť.

POZNÁMKA!!!

Nevystavujte nechránené oči priamemu svetlu LED, môže to spôsobiť nepríjemné pocity alebo poškodenie zraku.

POZNÁMKA!!!

Nádoba na vodu by sa mala pravidelne čistiť. Pred vybratím Nádoba na vodu musí byť odpojená od elektrickej siete.

| | | | | |
|---|---|---|---|---|
| A: | B: | C: | D: | E: |
| 1PCS | 1PCS | 1PCS | 1PCS | 1PCS |
|  |  |  |  |  |
| F: | G: | H: | I: | J: |
| 2PCS | 4PCS | 1PCS | 1PCS | 4PCS |
|  |  |  |  |  |

Výšku prístroja možno nastaviť v rozmedzí 78-95 cm, čo umožňuje umiestniť zariadenie na správnu úroveň, aby sa maximalizovalo pohodlie osoby vykonávajúcej ošetrovanie a klienta. LED lampa a wapožónová tryska sa dajú otáčať, aby sa zväčšil rozsah a pole ošetrovania.

Technický Dan

| | |
|-------------|--------------------|
| Napätie | 120-220 V 50/60 Hz |
| Napájanie | 750W |
| Jas lampy | 1000-1600 Lx |
| Výkon lampy | 9.5W |

Rozmery zariadenia:



BEZPEČNOSTNÉ OPATRENIA

1. Prístroj je profesionálne zariadenie na použitie v kozmetických ordináciách. Obsluha prístroja len kvalifikovaným kozmetickým personálom zabráňuje nežiaducim účinkom počas ošetrovania.
2. Prístroj sa nesmie rozoberať ani sa nesmie pokúšať používať na iné účely, ako sú uvedené v tejto príručke. Všetky servisné úkony a opravy musí vykonávať len autorizovaný servisný technik (spoločnosť ACTIVESHOP Sp. z o.o.).
3. Prístroj neinštalujte ani nepoužívajte v blízkosti kvapalín, mokrých priestorov alebo s mokrými rukami - aby sa do prístroja nedostali žiadne kvapaliny.
4. Okamžite vytiahnite zástrčku zo zásuvky a kontaktujte autorizovaný servis ACTIVESHOP Sp. z o.o. v nasledujúcich prípadoch: a) do zariadenia sa dostala kvapalina, b) zariadenie vydáva zvláštny zápach, dym alebo vydáva zvláštne zvuky, c) došlo k poškodeniu napájacieho kábla, d) zariadenie bolo prevrátané alebo bol poškodený jeho kryt.
5. Na káble neumiestňujte žiadne predmety. Neinštalujte zariadenie na miesta, kde by niekto mohol stúpiť na napájací kábel.
6. Z bezpečnostných dôvodov odpojte napájací kábel zo zásuvky vždy, keď skončíte prácu s prístrojom.
7. Do otvoru spotrebiča nič nekladajte. Ak sa do otvoru dostane cudzí predmet, vyberte kábel zo zásuvky a kontaktujte distribútora alebo výrobcu.

8. Zariadenie neumiestňujte na nestabilný vozík, policu alebo vozidlo. V prípade pádu sa môže jednotka poškodiť.
9. Aby sa zaručila pevná životnosť zariadenia, odporúča sa pred opätovným stlačením tlačidla napájania (medzi zapnutím a vypnutím a naopak) dodržať interval jednej minúty.
10. Napájací zdroj musí byť v súlade so špecifikáciami uvedenými na typovom štítku. V opačnom prípade hrozí riziko poruchy, poškodenia alebo dokonca vyhorenia spotrebiča.

POZNÁMKY:

1. V prípade poškodenia napájacieho kábla alebo iných porúch sa obráťte na autorizované servisné stredisko - predídete tak nebezpečenstvu.
2. Toto zariadenie môžu používať deti vo veku najmenej 8 rokov a osoby so zníženými fyzickými a duševnými schopnosťami a nedostatočnými skúsenosťami a znalosťami zariadenia, ak je zabezpečený dohľad alebo inštrukcia o bezpečnom používaní zariadenia, aby boli pochopené súvisiace riziká.
3. Spotrebič nie je určený na hranie pre deti. Nedovoľte deťom, aby sa so spotrebičom hrali.
4. Nenechávajte spotrebič bez dozoru, keď sa v jeho blízkosti nachádzajú deti alebo osoby bez dostatočných znalostí o používaní spotrebiča.
5. Tento elektrický spotrebič nie je hračka. Nesprávne používanie alebo kontakt s elektrickým spotrebičom môže predstavovať zdravotné riziko alebo viesť k smrti, preto by sa mal spotrebič používať a skladovať mimo dosahu detí.



LIKVIDÁCIA SPOTREBIČA

Použité elektrické spotrebiče, príslušenstvo a obaly likvidujte v recyklačných centrách v súlade s pravidlami ochrany životného prostredia. Elektrické spotrebiče by sa nemali vyhadzovať do koša na domový odpad. Dodržiavajte pravidlá pre likvidáciu tohto typu zariadení. V záujme ochrany životného prostredia v súlade so smernicou 2012/19/ES

Pokiaľ ide o odpad z elektrických a elektronických zariadení, odpad z elektrických zariadení sa musí zbierať oddelene a odovzdávať na zberných miestach pre odpad z elektrických a elektronických zariadení.

Vyradené a staré spotrebiče obsahujú plne recyklovateľné komponenty, a preto by sa mali odovzdať na recykláciu. Preto by sa mali odovzdať na príslušných zberných miestach a môžete ich odovzdať aj spoločnosti ACTIVESHOP s.r.o.

SKLADOVANIE A PREPRAVA

Spotrebič by sa mal prepravovať pri teplote od (-)20 °C do (+)50 °C len v pôvodnom obale. Prístroj by sa mal skladovať v dobre vetranej miestnosti s relatívnou vlhkosťou maximálne 75 %. Prevádzková teplota (+)10°C až (+)40°C. Počas skladovacích a prepravných procesov sa zariadenie nesmie hádzať ani púšťať, nesmie byť vystavené mechanickým nárazom ani atmosférickým vplyvom.