

ACTIVESHOP®

Navodila za uporabo

Giovanni D-21 vapozone s povečevalno svetilko



Uvoznik:

ACTIVESHOP Sp. z o.o.
ul. Graniczna 8b, bud. DC2A
54-610 Wrocław, Poljska
www.activeshop.com.pl
Rev. A/09/2024



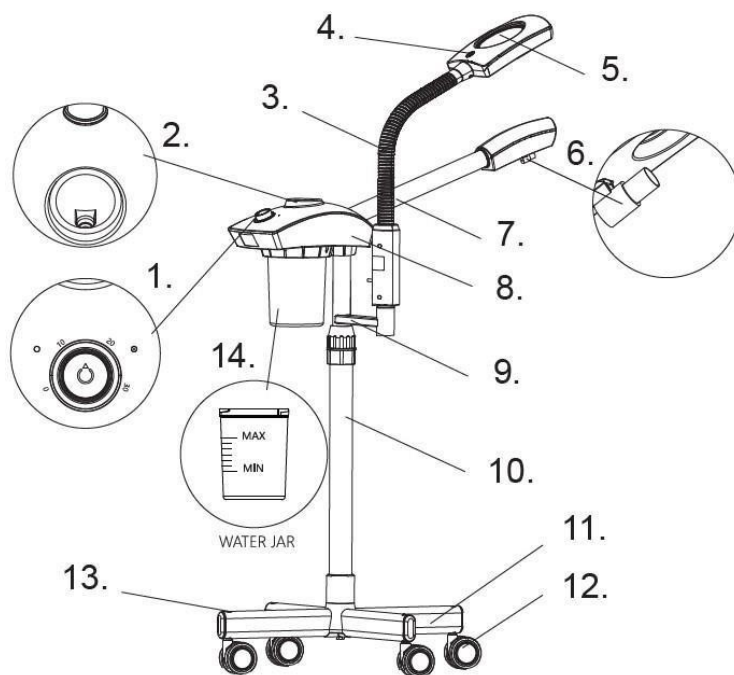
Vapason Giovanni D-20. Večnamenski vaposon s toplo paro in ozonom. Odlikuje ga visoka kakovost izdelave. Intuitivno upravljanje ustvarja odlično priložnost za delo v vsakem kozmetičnem salonu. Lahek, funkcionalen s stabilnim stojalom. Teleskopska roka omogoča hitro prilagajanje. Vaposon je nameščen na stojalu z nastavljivo višino.

DELOVANJE NAPRAVE:

1. Razkužuje kožo
2. Razširi pore
3. Olajša odstranjevanje ogrcev in odmrle kože zaradi prodiranja pare globoko v kožo.
4. Olajša izločanje toksinov
5. Vlaži in osvežuje kožo
6. Spodbuja prekrvavitev kože
7. Znatno izboljša rezultate masaže

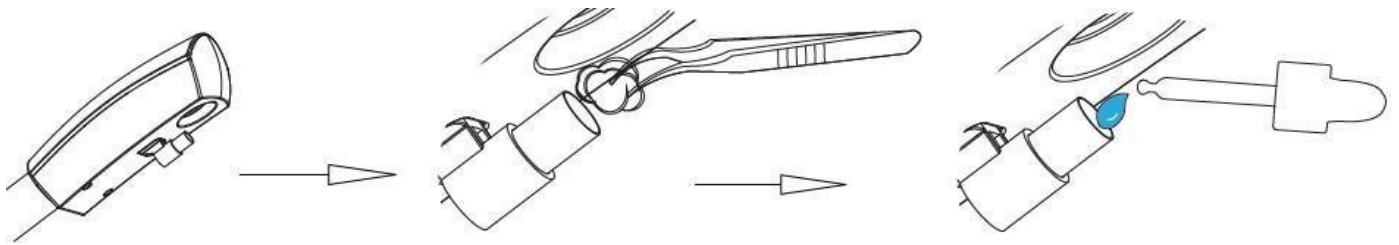
SPECIFIKACIJE:

1. Stikalo za vklop/izklop in časovnik
2. Odprtina/polnilo
3. Cev z gosjim vratom
4. Stikalo za vklop/izklop luči
5. Povečevalna leča x3
6. Šoba, ki oddaja vročo paro
7. Razpršilna cev
8. Glavno telo
9. Teleskopsko stojalo (zgornji drog; 2v1)
10. Teleskopsko stojalo (spodnji del)
9. Osnova
10. Kolesa
13. Naslovnica
14. Posoda za vodo



NAVODILA ZA UPORABO:

1. Napravo postavite na stabilno, ravno površino.
2. Preverite, ali je tesnilo za vročo vodo dobro zategnjeno. Napolnite raven vode, dokler se ne približa ravni MAX.
3. Z vrtenjem gumba časovnika nastavite zeleni čas delovanja aparata (od 0 do 30 minut).
4. Enoto vklopite s pritiskom na gumb za vklop/izklop. Enota bo začela segrevati vodo, hkrati pa se bo prižgala UV-svetloba. Para bo začela pršiti približno 5 minut po tem, ko je voda zavrela. Čas se lahko razlikuje glede na količino vode.
5. UV-svetlobo lahko upravljate posamično. Pritisnite gumb za vklop/izklop in ga držite 5 sekund, UV-svetloba se bo vklopila ali izklopila.
6. Ko začne izhajati para, približajte napravo strankinemu obrazu. Idealna razdalja med šobo in strankinim obrazom je najmanj 20 cm.
6. Če naprave dlje časa ne uporabljate, izlijte vodo in posodo posušite.
7. Funkcija aromaterapije: V šobo vstavite košček bombaža in nanj kanite nekaj kapljic eteričnega olja. Aroma se bo razpršila, ko se bo razpršila para.



OPOMBA!!!

Naprave ne približujte preveč strankinemu obrazu ali telesu. Obstaja nevarnost resnih opeklin kože.

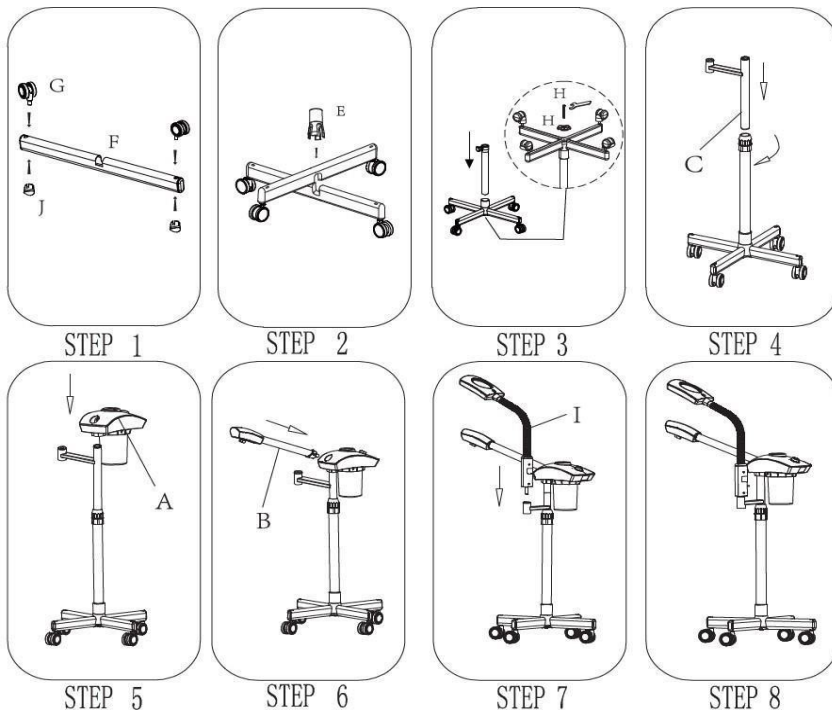
OPOMBA!!!

Med delovanjem naprave je ne nagibajte ali prevračajte. Naprave ne uporabljajte, če v njej ni vode.

PRIPOROČILA:

1. Priključenega aparata nikoli ne puščajte brez nadzora. Kadar napravo uporabljajo otroci ali invalidne osebe, na njej ali v njeni bližini, je potreben strog nadzor.
2. Napravo uporabljajte za namene, opisane v priložnem priročniku.
3. Naprave ne uporabljajte, če ima poškodovan kabel ali vtič. Naprave ne uporabljajte, če ne deluje pravilno ali če je padla, se poškodovala ali padla v vodo.
4. Naprave nikoli ne uporabljajte med spanjem.
5. Napravo uporabljajte le na ravni površini.
6. Naprave nikoli ne uporabljajte preblizu kože, saj obstaja nevarnost opeklin.
7. Vodi v rezervoarju ne dodajajte eteričnih olj ali drugih dodatkov. Če tega ne storite, se lahko naprava poškoduje.
8. Naprave ne uporabljajte, če v njej ni vode.
9. V posodo za vodo ne nalijte nobenih dodatkov.
10. Redno čistite posodo za vodo. Pred čiščenjem ne pozabite izklopiti aparata in ga izvleči iz električnega omrežja.
11. Ne dotikajte se rezervoarja za vročo vodo.
12. Ko končate, izlijte vodo in izpraznite rezervoar.

Namestitev naprave (sledite spodnji shemi):



OPOMBA!!!



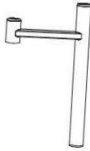

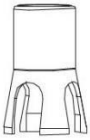





Za čiščenje objektiv ne uporabljajte grobe krpe. To tako lahko opraskate objektiv in zmanjšate njegovo jasnost.

OPOMBA!!!

Nezaščenih oči ne izpostavljajte neposredni svetlobi LED, saj lahko to povzroči nelagodje ali poškodbe vida.

OPOMBA!!!

Posodo za vodo je treba redno čistiti. Pred odstranitvijo posodo za vodo je treba odklopiti od električnega napajanja.

A:	B:	C:	D:	E:
1PCS	1PCS	1PCS	1PCS	1PCS
				
F:	G:	H:	I:	J:
2PCS	4PCS	1PCS	1PCS	4PCS
				

Višino enote je mogoče prilagoditi v razponu 78-95 cm, kar omogoča, da se oprema postavi na ustrezno višino, da se zagotovi čim večje udobje za osebo, ki izvaja zdravljenje, in stranko. Lupo LED in šobo wazon je mogoče obračati, da se povečata domet in polje zdravljenja.

Tehnični Dan

Napetost	120-220 V 50/60 Hz
Napajanje	750W
Svetlost svetilke	1000-1600 Lx
Moč svetilke	9.5W

Dimenzije naprave:



VARNOSTNI UKREPI

1. Naprava je profesionalna oprema za uporabo v kozmetičnih ordinacijah. Z napravo lahko upravlja le usposobljeno kozmetično osebje, s čimer se izognete neželenim učinkom med zdravljenjem.
2. Naprave ne smete razstavljeti ali poskušati uporabljati za druge namene, kot so navedeni v tem priročniku. Vsa vzdrževalna dela in popravila sme opravljati samo pooblaščen servis (podjetje **ACTIVESHOP Sp. z o.o.**).
3. Naprave ne nameščajte in ne uporabljajte v bližini tekočin, mokrih prostorov ali z mokrimi rokami - da v napravo ne bi prišle tekočine.
4. Takoj izvlecite vtič iz vtičnice in se obrnite na pooblaščen servis **ACTIVESHOP Sp. z o.o.** v naslednjih primerih: a) v napravo je vdrla tekočina, b) naprava oddaja čuden vonj, dim ali povzroča čudne zvoke, c) poškodovan je napajalni kabel, d) naprava je bila prevrnjena ali je bilo poškodovano njeno ohišje.
5. Na kable ne postavljajte nobenih predmetov. Naprave ne nameščajte na mesta, kjer lahko kdo stopi na napajalni kabel.
6. Zaradi varnosti iztaknite napajalni kabel iz vtičnice vsakič, ko končate delo z napravo.
7. V odprtino aparata ne vstavljajte ničesar. Če v odprtino pride tujek, izvlecite kabel iz vtičnice in se obrnite na distributerja ali proizvajalca.

8. Naprave ne postavljajte na nestabilne vozičke, police ali vozila. Če enota pade, se lahko poškoduje.
9. Da bi zagotovili fiksno življenjsko dobo naprave, je priporočljivo, da pred ponovnim pritiskom na gumb za vklop (med vklopom in izklopom ter obratno) počakate eno minuto.
10. Napajalnik mora ustrezati specifikacijam na tipski ploščici. V nasprotnem primeru obstaja nevarnost nepravilnega delovanja, poškodbe ali celo izgorelosti naprave.

OPOMBE:

1. V primeru poškodbe napajalnega kabla ali drugih okvar se obrnite na pooblaščen servisni center - tako se boste izognili nevarnosti.
2. To opremo lahko uporabljajo otroci, stari najmanj 8 let, in osebe z zmanjšanimi telesnimi in duševnimi sposobnostmi ter pomanjkljivimi izkušnjami in znanjem o opremi, če je zagotovljen nadzor ali navodila za varno uporabo opreme, da se razumejo s tem povezana tveganja.
3. Naprava ni namenjena igranju otrok. Otrokom ne dovolite, da se igrajo z napravo.
4. Naprave ne puščajte brez nadzora, kadar so v bližini otroci ali osebe, ki niso dovolj seznanjene z uporabo naprave.
5. Ta električni aparat ni igrača. Nepravilna uporaba ali stik z električnim aparatom lahko ogrozi zdravje ali povzroči smrt, zato je treba aparat uporabljati in shranjevati izven dosega otrok.



ODSTRANJEVANJE NAPRAVE

Izrabljene električne naprave, napeljave in embalažo oddajte v centrih za recikliranje v skladu s predpisi o varstvu okolja. Električnih naprav ne smete odlagati v zabojnik za gospodinjske odpadke. Upoštevajte pravila za odstranjevanje tovrstne opreme. Da bi zaščitili okolje v skladu z Direktivo 2012/19/ES

Kar zadeva odpadno električno in elektronsko opremo, je treba odpadno električno opremo zbirati ločeno in jo oddati na zbirnih mestih za odpadno električno in elektronsko opremo.

Izrabljeni in stari aparati vsebujejo sestavne dele, ki jih je mogoče v celoti reciklirati, zato jih je treba oddati v recikliranje. Zato jih je treba oddati na ustreznih zbirnih mestih, oddate pa jih lahko tudi družbi ACTIVESHOP Ltd.

SKLADIŠČENJE IN PREVOZ

Napravo lahko prevažate pri temperaturi med (-)20 °C in (+)50 °C samo v originalni embalaži. Napravo je treba hraniti v dobro prezračevanem prostoru z relativno vlažnostjo največ 75 %. Delovna temperatura od (+)10 °C do (+)40 °C. Med skladiščenjem in prevozom naprave ne smete metati ali spuščati, izpostavljati mehanskim udarcem ali atmosferskim dejavnikom.