

# ACTIVESHOP<sup>®</sup>

## GEBRAUCHSANWEISUNG

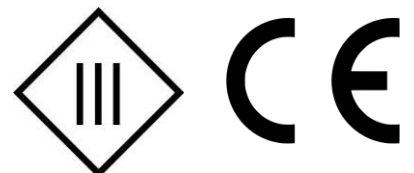
Elektrischer Kosmetikstuhl Sillon Classic 2 Motoren

Modell: C501C



**Importeur:**

ACTIVESHOP Sp. z o.o.  
Ul. Graniczna 8b, bud. DC2A  
54-610 Wrocław, Polen  
[www.activeshop.com.pl](http://www.activeshop.com.pl)  
Rev. A/04/2024



**\*LESEN SIE BITTE VOR DER VERWENDUNG DES PRODUKTS DIE GEBRAUCHSANWEISUNG\*.**

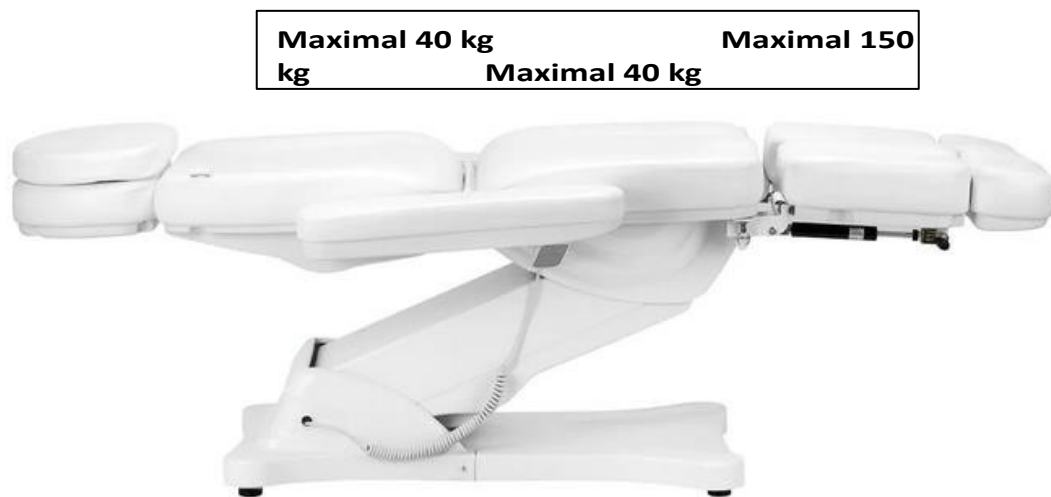
Dieses Handbuch enthält ausführliche Informationen über den Betrieb und die Wartung des Geräts. Bevor Sie das Gerät benutzen, lesen Sie die beiliegende Anleitung. Verwenden Sie das Gerät wie beschrieben. Bewahren Sie diese Anleitung auf und stellen Sie sicher, dass alle Personen, die das Gerät benutzen könnten, mit ihr vertraut sind.

Der elektrische Kosmetikstuhl Sillon ist ein professionelles Gerät, das sich perfekt für jeden Schönheitssalon eignet. Er ist ideal für Massagen, kosmetische und podologische Behandlungen sowie für die Physiotherapie. Der Stuhl wurde so konzipiert, dass er während der Behandlung absoluten Komfort bietet. Der Stuhl besteht aus vier Teilen und einem abnehmbaren Kissen. An beiden Seiten des Sitzes befinden sich Griffe, an denen die Fernbedienung aufgehängt werden kann, so dass sie immer zur Hand ist.

**Produktgewicht: 150kg**

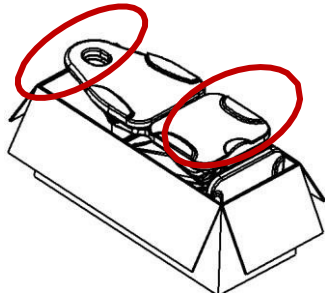
Die maximale Tragfähigkeit des Stuhlkörpers beträgt 150 kg. Heben Sie nicht mehr als das angegebene Gewicht, das der Stuhl tragen kann.

Springen Sie nicht auf die Rückenlehne und üben Sie keinen starken Druck auf die Armlehnen aus, um Schäden am Produkt zu vermeiden.



**Achtung**

Für die Verpackung werden Pappe und Umkartons mit insgesamt 10 Papierschichten verwendet, um den Schutz Ihrer Produkte zu gewährleisten. Wir empfehlen, die Originalverpackung für eine spätere Verwendung aufzubewahren, insbesondere für Rücksendungen während der Garantiezeit. Aus Sicherheitsgründen sind zwei Personen erforderlich, um den Stuhl aus dem Karton zu heben. Stellen Sie sich beim Anheben auf beide Seiten der Kopf- und Fußstütze des Stuhls. Denken Sie daran, dass der Stuhl nur von der Kopf- und Fußstütze aus angehoben werden kann, nicht von einer der beiden Seiten der Armlehnen.



Überprüfen Sie vor der Benutzung des Stuhls, ob die Verpackung intakt ist und nicht durch den Transport beschädigt wurde. Sollte es ein Problem geben, benachrichtigen Sie bitte das Transportunternehmen oder den Kundendienst innerhalb von 2 Tagen nach Erhalt des Geräts. Vergewissern Sie sich, dass alle Zubehörteile zum Zeitpunkt der Lieferung vollständig sind. Wenn Sie bei der Lieferung feststellen, dass Zubehörteile fehlen, wenden Sie sich bitte rechtzeitig an den Kundendienst.

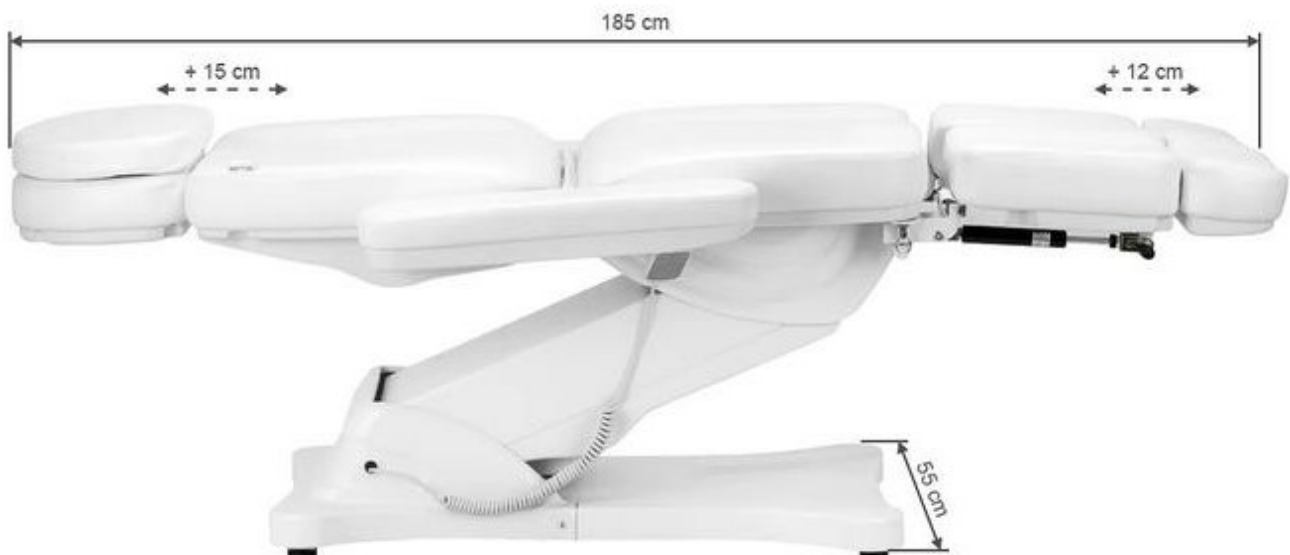
Der elektrische Kosmetikstuhl muss in geschlossenen, trockenen Räumen verwendet werden. Die Raumtemperatur sollte zwischen + 10 ° und -40 ° und die relative Luftfeuchtigkeit zwischen 30% und 75% liegen. Wenn der elektrische Kosmetikstuhl Temperaturen unter 0° ausgesetzt war, warten Sie mindestens 5 Stunden, bevor Sie ihn benutzen, damit das Gerät Zeit hat, Raumtemperatur zu erreichen.

Bevor Sie den elektrischen Kosmetikstuhl benutzen, lesen Sie die Gebrauchsanweisung und befolgen Sie diese Schritte:

1. Vergewissern Sie sich, dass alle Verpackungsmaterialien entfernt worden sind.
2. Vergewissern Sie sich, dass der Sitz in Ordnung ist.
3. Stellen Sie den Stuhl dort auf, wo er benutzt werden soll.
4. Stecken Sie den Netzstecker in eine geeignete Steckdose.

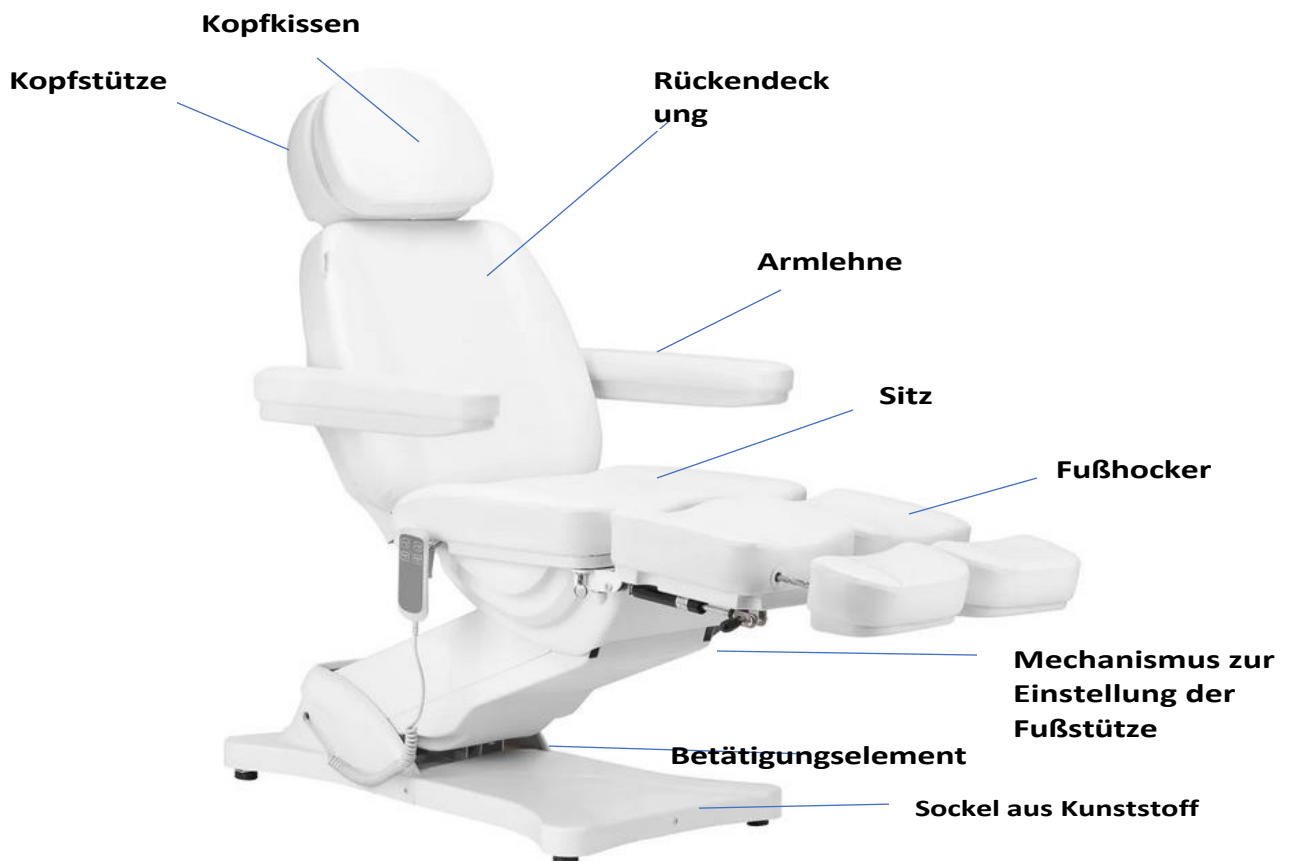
**Achtung!** Kinder und unerfahrene Personen dürfen dieses Gerät nicht benutzen. Kinder müssen beaufsichtigt werden und dürfen nicht in der Nähe des elektrischen Kosmetikstuhls spielen. Ziehen Sie aus Sicherheitsgründen den Netzstecker und lassen Sie das Gerät nicht unbeaufsichtigt. Ziehen Sie auch das Netzkabel aus der Steckdose.

#### Abmessungen des Geräts:





**Konstruktion des Geräts:**



## Warnung

1. Die Fußstütze ist nicht dafür ausgelegt, das volle Gewicht eines Erwachsenen zu tragen.
2. Setzen Sie sich nicht direkt auf die Armlehne oder die Fußstütze.
3. Heben Sie nicht mehr Gewicht, als der Stuhl tragen kann.
4. Achten Sie darauf, dass der Abstand zwischen den Steckdosen nicht mehr als 2 m beträgt.

## Achtung

1. Schließen Sie das Netzkabel aus Sicherheitsgründen immer an eine geerdete Steckdose an.
2. Binden Sie das Netzkabel nicht an das Gerät. Durch Anheben oder Ziehen am Netzkabel kann dieses beschädigt werden. Vergewissern Sie sich, dass das Netzkabel in einem Notfall leicht entfernt werden kann.
3. Bevor Sie den elektrischen Kosmetikstuhl bewegen, entfernen Sie das Netzkabel, damit es nicht zwischen den Teilen des Stuhls eingeklemmt wird.
4. Wenn das Netzkabel beschädigt ist, ziehen Sie es sofort ab, benutzen Sie den Stuhl nicht und wenden Sie sich an eine autorisierte Kundendienststelle. Verwenden Sie nur das Original-Netzkabel.
5. Lassen Sie die Fernbedienung nicht von der Person bedienen, die nicht an der Behandlung teilnimmt.
6. Legen Sie keine Gegenstände unter den Sitz.
7. Vergewissern Sie sich, dass um den Sitz herum genügend Freiraum vorhanden ist, so dass er ungehindert ein- und ausgeklappt werden kann.
8. Vergewissern Sie sich, dass sich in der Nähe des Sitzes keine scharfen oder schädlichen Gegenstände befinden, die das Gerät beschädigen könnten.
9. Nehmen Sie keine eigenen Änderungen am Gerät vor. Wenn der Stuhl nicht ordnungsgemäß funktioniert, verwenden Sie ihn nicht mehr und wenden Sie sich an eine autorisierte Kundendienststelle.

## Verwendung des Geräts:

1. Schließen Sie das Netzkabel an ein externes 110V~240V-Netzteil an.

## Art der Montage der Armlehne:

Der Sitz muss sich in einer horizontalen Position befinden, damit die Armlehnen angebracht werden können. Schieben Sie die Armlehne in das Loch an der Seite der Rückenlehne. Die Armlehne muss fest sitzen. Drehen Sie sie nach rechts oder links, damit sie richtig einrastet. Verfahren Sie mit der anderen Armlehne genauso.

Die Armlehne steht senkrecht zum Boden (unabhängig vom Winkel des Sitzes). Sie kann um 180° gedreht werden.



2. Manuelle Steuerungsfunktion (Hubhöhe: das Bett ist 58 ~ 82 cm vom Boden)



A

B

B



A

3. Manuelle Steuerungsfunktion (Rückenhebungswinkel 0-80°, Beinanhebungswinkel 0-90°)



C

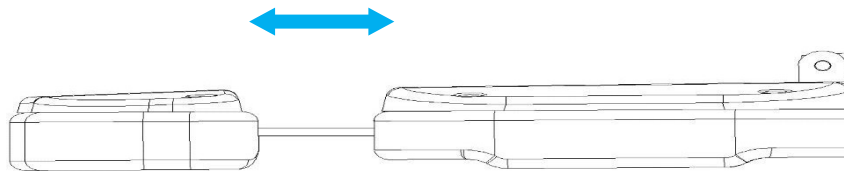
D

C

D



#### 4. Einziehbare Fußstütze (Fußstütze, Länge: 0 ~ 12 cm) 0 ~ 12cm



Jede Fußstütze ist separat verstellbar, so dass die Position der Beine unabhängig voneinander eingestellt werden kann. Der Winkel der Fußstütze ist manuell einstellbar. Der Mechanismus, mit dem die Fußstütze ausgestattet ist, ermöglicht es auch, die Fußstütze zur Seite zu kippen. Damit ist der Stuhl ideal für podologische Behandlungen.



**Mechanismus zum seitlichen Kippen der Fußstütze**

**Hebel zum Anheben und Absenken der Fußstütze**

Um die Fußstütze anzuheben, ziehen Sie den Hebel nach oben und heben damit die Fußstütze nach oben.

Um die Fußstütze zur Seite zu kippen, ziehen Sie das Rad am Kippmechanismus nach unten, wodurch die Fußstütze zur Seite gekippt wird.

#### **Reinigung und Desinfektion des Geräts:**

- Trennen Sie das Gerät vor der Reinigung vom Stromnetz.
- Um die Oberfläche des Stuhls in gutem Zustand zu halten, muss sie regelmäßig gereinigt werden. Denken Sie daran, den Stuhl nach jedem Gebrauch zu reinigen und zu desinfizieren. Es wird empfohlen, einmal im Monat eine gründliche Desinfektion durchzuführen.

#### **I Metall- und Kunststoffoberflächen**

- Zum Reinigen von Metall- und Kunststoffoberflächen und Bedienelementen wischen Sie diese mit einem feuchten Tuch ab. Um schwer zugängliche Stellen oder Ecken zu reinigen, eignet sich eine kleine Bürste. Verwenden Sie nicht zu viel Flüssigkeit zur Reinigung des Geräts. Desinfizieren Sie das Gerät anschließend mit einer geeigneten Flüssigkeit.

#### **II Oberflächen aus rostfreiem Stahl**

- Am besten funktioniert die Reinigung mit einer milden Waschmittellösung. Ammoniak und die meisten Lösungsmittel können verwendet werden, um hartnäckige Flecken zu entfernen. Vermeiden Sie Lösungen auf Chlorbasis.

#### **III Lackierte oder verchromte Metalloberflächen**

- Verwenden Sie keine Wasserstrahlen (Duschen, Hochdruck-Wasserkanonen) zur Reinigung.



- Reinigen Sie das Gerät nicht bei hohen Temperaturen und hoher Luftfeuchtigkeit, und setzen Sie es keinen Bedingungen aus, die zu einer Verunreinigung durch Flüssigkeiten führen können.
- Verwenden Sie zur Reinigung keine Lösungsmittel oder Säuren.

#### **IV Sitzfläche**

- Wischen Sie die Sitzoberfläche gleichmäßig mit einem speziellen Lederreiniger ab und wischen Sie sie anschließend mit einem sauberen, weichen Tuch ab.

#### **Wartung**

##### **Trennen Sie das Gerät vor der Wartung vom Stromnetz.**

1. Reparaturen sollten nur von erfahrenem und vom Hersteller autorisiertem Personal durchgeführt werden. 2. Reparaturen durch nicht autorisiertes Personal können Verletzungen oder Schäden am Gerät verursachen, für die der Hersteller nicht verantwortlich ist.
3. Verwenden Sie nur vom Hersteller zugelassene Originalersatzteile.
4. Benutzen Sie den elektrischen Kosmetikstuhl oder das Zubehör nicht, wenn sie nicht richtig funktionieren.
5. Alle Wartungs- und Reparaturarbeiten müssen dokumentiert werden.

#### **Lebensgrundlagen**

Überprüfen Sie die Bedienelemente und ihre Verkabelung einmal pro Woche. Überprüfen Sie den Zustand und die Funktion der folgenden Elemente mindestens einmal alle sechs Monate:

1. Netzkabel und dessen Befestigung
2. Motorverkabelung
3. Schaltkasten und seine Verkabelung
4. ob das Zubehör angebracht ist
5. Normaler Betrieb des Schließsystems

Wenn Sie einen Defekt feststellen, verwenden Sie das Gerät nicht mehr und wenden Sie sich an eine autorisierte Kundendienststelle. Nur erfahrenes oder autorisiertes Personal darf den Antrieb/die Steuereinheit öffnen oder austauschen.

Wenn ein Teil des Geräts beschädigt ist, ziehen Sie den Netzstecker und verwenden Sie es nicht mehr. Benachrichtigen Sie dann den Kundendienst.

#### **Lösung von Problemen**

<b>Problem</b>	<b>Lösungsmethoden</b>
Manuelle Steuerung spricht nicht an	Prüfen Sie, ob die Schnittstelle für den Anschluss der Handsteuerungsleitung lose ist (Prüfen Sie, ob es kein Problem mit der Platine gibt), und denken Sie daran, die ursprüngliche Position des Steckers zu markieren.
Der Motor reagiert nicht	Umschalten der Position des Motorsteckers

Für den Austausch des Schaltkastens und die Bestellung anderer E r s a t z t e i l e wenden Sie sich bitte an den Kundendienst und beschreiben Sie das Problem, bevor Sie Kontakt aufnehmen:

1. Modell
2. Datum des Kaufs

#### **SICHERHEITSMASSNAHMEN**

1. Das Gerät ist eine professionelle Ausrüstung für den Einsatz in kosmetischen Praxen. Die Bedienung des Geräts nur durch qualifiziertes kosmetisches Personal vermeidet unerwünschte Effekte während der Behandlung.

2. Das Gerät darf nicht demontiert oder für andere als die in dieser Anleitung angegebenen Zwecke verwendet werden. Alle Wartungs- und Reparaturarbeiten dürfen nur von einem autorisierten Servicetechniker (Firma ACTIVESHOP Sp. z o.o.) durchgeführt werden.
3. Installieren oder bedienen Sie das Gerät nicht in der Nähe von Flüssigkeiten, nassen Bereichen oder mit nassen Händen - damit keine Flüssigkeiten in das Gerät gelangen.
4. Ziehen Sie in den folgenden Fällen sofort den Stecker aus der Steckdose und wenden Sie sich an den von ACTIVESHOP Ltd. autorisierten Kundendienst:
  - a) Flüssigkeit in das Gerät eingedrungen ist, b) das Gerät einen merkwürdigen Geruch oder Rauch abgibt oder merkwürdige Geräusche von sich gibt, c) das Netzkabel beschädigt wurde, d) das Gerät umgestoßen wurde oder sein Gehäuse beschädigt wurde.
5. Stellen Sie keine Gegenstände auf die Kabel. Stellen Sie das Gerät nicht so auf, dass jemand auf das Stromkabel treten kann.
6. Ziehen Sie aus Sicherheitsgründen immer den Netzstecker aus der Steckdose, wenn Sie die Arbeit mit dem Gerät beenden.
7. Stecken Sie keine Gegenstände in die Öffnung des Geräts. Wenn ein Fremdkörper in die Öffnung gelangt, ziehen Sie das Kabel aus der Steckdose und wenden Sie sich an den Händler oder den Hersteller.
8. Stellen Sie das Gerät nicht auf einen instabilen Wagen, ein Regal oder ein Fahrzeug. Das Gerät kann beim Herunterfallen beschädigt werden.
9. Um die feste Lebensdauer des Geräts zu gewährleisten, wird empfohlen, einen Abstand von einer Minute einzuhalten, bevor der Netzschalter erneut gedrückt wird (zwischen Ein- und Ausschalten und umgekehrt).
10. Die Stromversorgung muss mit den Angaben auf dem Typenschild übereinstimmen. Andernfalls besteht die Gefahr einer falschen Beschädigung oder sogar Verbrennung des Geräts.

#### **VORSICHT!**

1. Bei Schäden am Netzkabel oder anderen Störungen wenden Sie sich bitte an durch eine autorisierte Kundendienststelle, um jede Gefahr zu vermeiden.
2. Dieses Gerät kann von Kindern im Alter von mindestens 8 Jahren und von Personen mit eingeschränkten körperlichen und geistigen Fähigkeiten und mangelnder Erfahrung und Kenntnis des Geräts benutzt werden, wenn eine Aufsicht oder eine Einweisung in die sichere Benutzung des Geräts erfolgt, so dass die damit verbundenen Risiken verstanden werden.
3. Das Gerät ist nicht zum Spielen für Kinder bestimmt. Erlauben Sie Kindern nicht, mit dem Gerät zu spielen.
4. Lassen Sie das Gerät nicht unbeaufsichtigt, wenn sich Kinder oder Personen, die nicht ausreichend mit dem Gebrauch des Geräts vertraut sind, in der Nähe aufhalten.
5. Dieses Elektrogerät ist kein Spielzeug. Unsachgemäßer Gebrauch oder Kontakt mit dem Elektrogerät kann die Gesundheit gefährden oder zum Tod führen, daher sollte das Gerät außerhalb der Reichweite von Kindern benutzt und gelagert werden.

#### **ENTSORGUNG DES GERÄTS**



Entsorgen Sie gebrauchte Elektrogeräte, Einrichtungsgegenstände und Verpackungen gemäß den Umweltschutzbestimmungen bei Recyclinghöfen. Elektrogeräte dürfen nicht über die Hausmülltonne entsorgt werden. Beachten Sie die Vorschriften über

diese Art von Geräten zu entsorgen. Zum Schutz der Umwelt

Gemäß der Richtlinie 2012/19/EU über Elektro- und Elektronik-Altgeräte müssen Elektroaltgeräte getrennt gesammelt und an Sammelstellen für Elektro- und Elektronik-Altgeräte abgegeben werden. Altgeräte enthalten vollständig recycelbare Bestandteile und sollten daher der Wiederaufbereitung zugeführt werden. Daher sollten sie bei den entsprechenden Sammelstellen sowie bei ACTIVESHOP Ltd. abgegeben werden.

#### **LAGERUNG UND TRANSPORT**

Das Gerät sollte bei einer Temperatur zwischen (-) 20 °C und (+) 50 °C nur in der Originalverpackung transportiert werden. Lagern Sie das Gerät in einem gut belüfteten Raum mit einer relativen Luftfeuchtigkeit von nicht mehr als 75 %. Betriebstemperatur von (+) 10 °C bis (+) 40 °C. Während der Lagerung und des Transports darf das Gerät nicht geworfen oder fallen gelassen werden und keinen mechanischen Stößen oder Witterungseinflüssen ausgesetzt werden.