

# ACTIVESHOP<sup>®</sup>

## HASZNÁLATI UTASÍTÁS

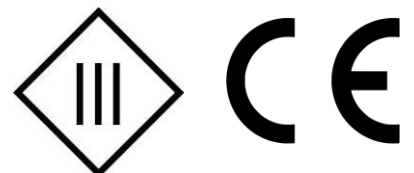
Elektromos kozmetikai szék Sillon Classic 2 motoros

modell: C501C



**Importőr:**

ACTIVESHOP Sp. z o.o.  
Ul. Graniczna 8b, bud. DC2A  
54-610 Wrocław,  
Lengyelország  
[www.activeshop.com.pl](http://www.activeshop.com.pl)  
Rev. A/04/2024



**\*A TERMÉK HASZNÁLATA ELŐTT KÉRJÜK, OLVASSA EL A HASZNÁLATI ÚTMUTATÓT\*.**

Ez a kézikönyv részletes információkat tartalmaz a készülék üzemeltetésével és karbantartásával kapcsolatban. A készülék használata előtt olvassa el a mellékelt útmutatót. Használja a készüléket a leírtak szerint. Őrizze meg ezt a kézikönyvet, és gondoskodjon arról, hogy minden olyan személy, aki a készüléket használhatja, megismerje azt.

A Sillon elektromos kozmetikai szék egy professzionális berendezés, amely tökéletes bármely szépségszalomba. Ideális masszázsokhoz, kozmetikai és podológiai kezelésekhöz, valamint fizioterápiához. A széket úgy tervezték, hogy teljes kényelmet biztosítson a kezelés során. A szék négy részből és egy kivehető párnából áll. Az ülés két oldalán fogantyúk találhatók, ahová a vezérlő távirányítót fel lehet akasztani, hogy mindig kéznél legyen.

**A termék súlya: 150kg**

A széket maximális terhelhetősége 150 kg. Ne emeljen többet a megadott súlynál, mint amit a szék elbír.

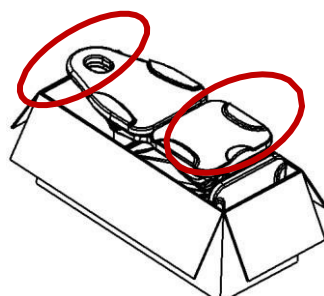
Ne ugráljon a háttámlán, és ne gyakoroljon nagy nyomást a kartámaszra, hogy elkerülje a termék sérülését.

**Max 40 kg    Max 150 kg    Max 40 kg**



**Figyelem**

A csomagoláshoz kartont és külső kartondobozokat használunk, összesen 10 réteg papírral, hogy biztosítsuk a termékek védelmét. Javasoljuk az eredeti csomagolás megőrzését a későbbi használatra, különösen a garanciaidő alatti visszaküldések esetén. Biztonsági okokból a szék kartondobozból való kiemeléséhez két emberre van szükség. Emeléskor álljon a szék fejtámlájának és lábtartójának mindkét oldalára. Ne feledje, hogy a széket csak a fejtámla és a lábtartó pozíciójából lehet felemelni, a karfák egyik oldaláról sem.



A szék használata előtt ellenőrizze, hogy a csomagolás sértetlen-e, és nem sérült-e meg a szállítás során. Ha bármilyen probléma merül fel, kérjük, a készülék átvételétől számított 2 napon belül értesítse a szállító céget vagy a vevőszolgálat munkatársait. Győződjön meg arról, hogy a szállításkor minden tartozék teljes. Ha a szállításkor hiányzó tartozékokat talál, kérjük, időben lépjen kapcsolatba az értékesítés utáni munkatársakkal.

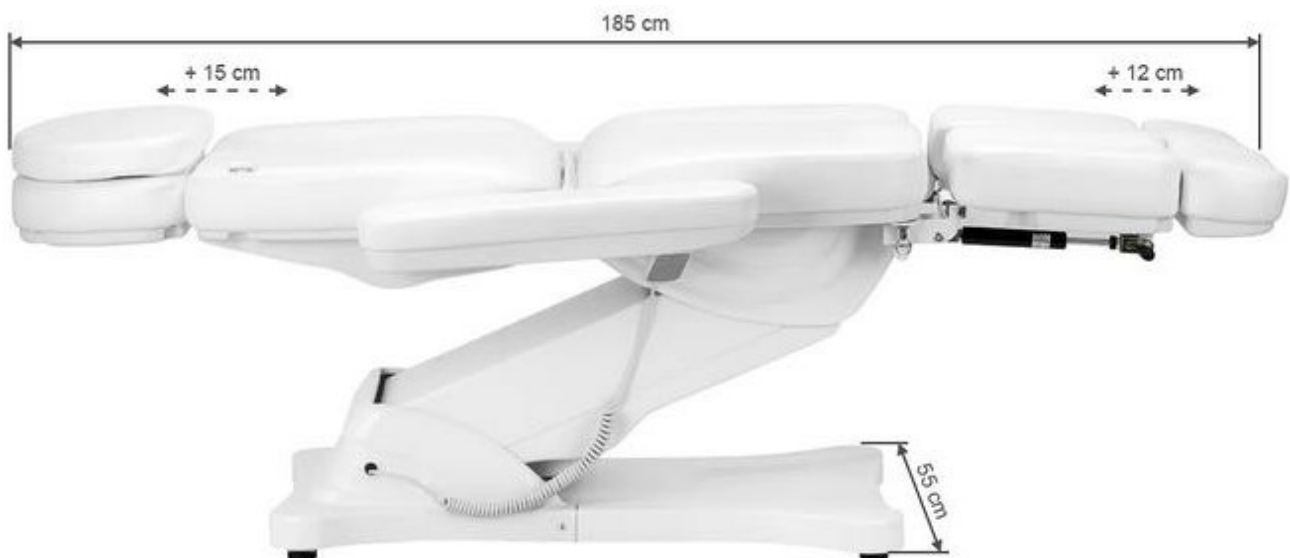
Az elektromos kozmetikai széket zárt, száraz helyiségben kell használni. A helyiség hőmérsékletének  $+10^{\circ}$  és  $-40^{\circ}$  között kell lennie, a relatív páratartalomnak pedig 30% és 75% között. Ha az elektromos kozmetikai széket  $0^{\circ}$  alatti hőmérsékletnek tették ki, használat előtt várjon legalább 5 órát, hogy a készüléknek legyen ideje elérni a szobahőmérsékletet.

Az elektromos kozmetikai szék használata előtt olvassa el az utasításokat, és kövesse az alábbi lépéseket:

1. Győződjön meg róla, hogy minden csomagolóanyagot eltávolítottak.
2. Győződjön meg róla, hogy az ülés működőképes.
3. Helyezze a széket oda, ahol használni fogják.
4. Csatlakoztassa a hálózati csatlakozót egy megfelelő konnektorba.

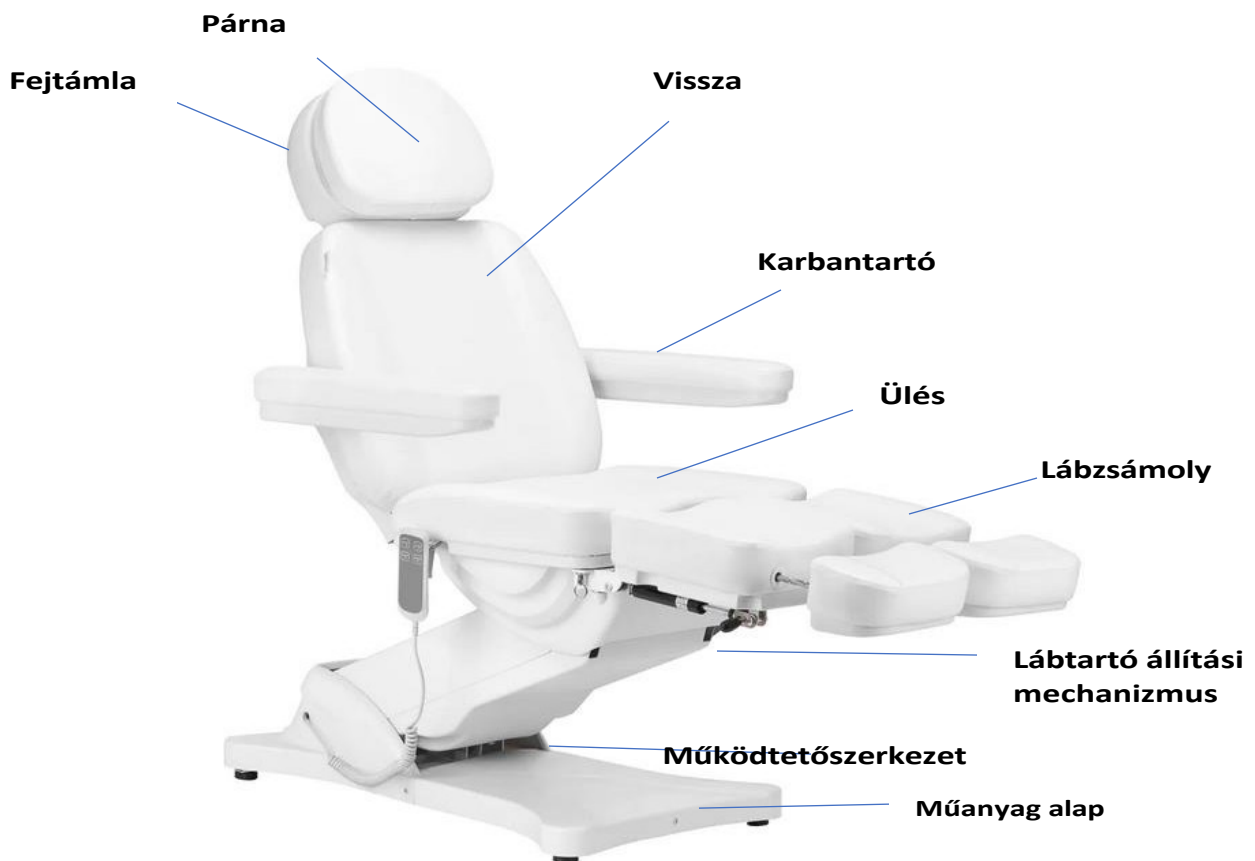
**Megjegyzés!** Gyermekek és tapasztalatlan személyek nem használhatják ezt a készüléket. A gyermekeket felügyelni kell, és nem szabad az elektromos kozmetikai szék közelében játszani. Biztonsági okokból húzza ki a készüléket a konnektorból, és ne hagyja felügyelet nélkül. Húzza ki a tápkábelt is.

#### Készülék méretei:





**A készülék felépítése:**



## Figyelmeztetés

1. A lábtartót nem úgy tervezték, hogy egy felnőtt teljes súlyát elbírja.
2. Ne üljön közvetlenül a karfára vagy a lábtartóra.
3. Ne emeljen nagyobb súlyt, mint amennyit a szék elbír.
4. Ügyeljen arra, hogy a csatlakozóaljzatok közötti távolság ne haladja meg a 2 métert.

## Figyelem

1. Biztonsági okokból a tápkábelt mindig földelt konnektorba dugja.
2. Ne kösse a tápkábelt a készülékhez. A tápkábel megemelése vagy meghúzása károsíthatja azt. Ügyeljen arra, hogy a tápkábel vészhelyzetben könnyen eltávolítható legyen.
3. Az elektromos kozmetikai szék mozgatása előtt távolítsa el a tápkábelt, hogy az ne akadjon be a szék egyes részei közé.
4. Ha a tápkábel megsérült, azonnal húzza ki a kábelt, ne használja a széket, és forduljon hivatalos szervizközponthoz. Csak az eredeti t á p k á b e l t használja.
5. Ne engedje, hogy a kezelést nem végző személy irányítsa a távirányítót.
6. Ne helyezzen semmilyen tárgyat az ülés alá.
7. Győződjön meg róla, hogy az ülés körül elegendő szabad tér van, hogy szabadon össze- és kihajtható legyen.
8. Győződjön meg róla, hogy az ülés körül nincsenek éles vagy veszélyes tárgyak, amelyek károsíthatják a készüléket.
9. Ne módosítsa a készüléket saját maga. Ha a szék nem működik megfelelően, hagyja abba a használatát, és forduljon hivatalos szervizközponthoz.

## A készülék használata:

1. Csatlakoztassa a tápkábelt egy külső 110V~240V-os tápegységhez.

## A kartámasz beépítési módja:

Az ülésnek vízszintes helyzetben kell lennie ahhoz, hogy a kartámaszok ráilleszthetők legyenek. Csúsztassa a kartámaszt a háttámla oldalán található lyukba. A kartámasznak szilárdan kell rögzülnie. Csavarja el jobbra vagy balra, hogy megfelelően a helyére kerüljön. Ugyanígy járjon el a másik kartámasszal is.

A kartámasz merőleges a talajra (függetlenül az ülés szögétől). 180°-kal elforgatható.



2. Kézi vezérlés funkció (emelési magasság: az ágy 58 ~ 82 cm-re van a talajtól)



A

B

B



A

3. Kézi vezérlési funkció (hátmagassági szög 0-80 °, lábmagassági szög 0-90 °)



C

D

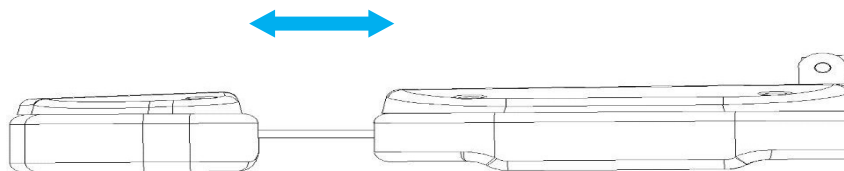
C

D



#### 4. Lábtartó behúzzható funkció (lábtartó, hossza: 0 ~ 12 cm)

**0 ~ 12cm**



Mindegyik lábtartó külön állítható, így a lábak pozíciója egymástól függetlenül beállítható. A lábtartó szöge kézzel állítható. A lábtartó mechanikája lehetővé teszi a lábtartó oldalirányú billentését is. Ezáltal a szék ideális a podiátriai kezelésekhez.



#### **Mechanizmus a lábtartó oldalirányú billentésére Lábtartó emelő/leengedő kar**

A lábtartó felemeléséhez húzza felfelé a kar fogantyúját, ezzel felfelé emelve a lábtartót.

A lábtartó oldalra billentéséhez húzza lefelé a billentőmechanizmusnál lévő kereket, ezáltal a lábtartó oldalra billenthető.

#### **A készülék tisztítása és fertőtlenítése:**

- Tisztítás előtt válassza le a készüléket az áramforrásról.
- A szék felületének jó állapotban tartása érdekében azt rendszeresen tisztítani kell. Ne feledje, hogy minden használat után tisztítsa és fertőtlenítse a széket. Havonta egyszer ajánlott alapos fertőtlenítést végezni.

#### **I Fém és műanyag felületek**

- A fém- és műanyag felületek, valamint a kezelőszervek tisztításához törölje le őket nedves ruhával. A nehezen hozzáférhető területek vagy sarkok tisztításához egy kis kefe is jól használható. Ne használjon túl sok folyadékot a készülék tisztításához. Ezután fertőtlenítse a készüléket megfelelő folyadékkal.

#### **II Rozsdamentes acél felületek**

- A tisztítás enyhe mosószeres oldattal a legjobb. A kemény foltok eltávolítására ammónia és a legtöbb oldószer használható. Kerülje a klór alapú oldatokat.

#### **III Festett vagy krómozott fémfelületek**

- Ne használjon vízsugarakat (zuhany, nagynyomású vízágyú) a tisztításhoz.

- Ne tisztítsa magas hőmérsékleten és magas páratartalom mellett, és ne tegye ki a készüléket olyan körülményeknek, amelyek folyadékszennyezéshez vezethetnek.
- Ne használjon oldószereket vagy savakat a tisztításhoz.

#### **IV Ülőfelület**

- Törölje át egyenletesen az ülés felületét egy speciális bőrtisztítóval, majd tiszta, puha ruhával törölje át.

#### **Karbantartás**

##### **Karbantartás előtt húzza ki a készüléket a hálózathoz.**

1. A javításokat a gyártó által felhatalmazott, tapasztalt személyzetnek kell elvégeznie. 2. Az illetéktelen személyek által végzett javítások sérülést vagy a berendezésben olyan károkat okozhatnak, amelyekért a gyártó nem vállal felelősséget.
3. Csak a gyártó által jóváhagyott eredeti pótalkatrészeket használjon.
4. Ne használja az elektromos kozmetikai széket vagy a tartozékokat, ha azok nem működnek megfelelően.
5. Minden karbantartási és javítási tevékenységet dokumentálni kell.

#### **Megélhetés**

Hetente egyszer ellenőrizze a kezelőszerveket és azok vezetékeit. Hat havonta legalább egyszer ellenőrizze a következő elemek állapotát és működését:

1. Tápkábel és annak rögzítése
2. A motor kábelezése
3. Vezérlődoboz és kábelezése
4. A tartozékok rögzítve vannak-e
5. A zárrendszer normál működése

Ha bármilyen hibát talál, hagyja abba a készülék használatát, és forduljon hivatalos szervizközponthoz. A működtető/vezérlőegységet csak tapasztalt vagy felhatalmazott személyzet nyithatja ki vagy cserélheti ki. Ha a készülék bármelyik része megsérült, húzza ki a tápkábelt és hagyja abba a készülék használatát. Ezután értesítse a szervizt.

#### **Problémamegoldás**

<b>Probléma</b>	<b>Megoldási módszerek</b>
A kézi vezérlés nem reagál	Ellenőrizze, hogy a kézi vezérlővezetéket összekötő interfész laza-e (Ellenőrizze, hogy nincs-e probléma az áramköri lapon) ne felejtse el megjelölni a dugó eredeti helyzetét.
A motor nem reagál	A motordugó helyzetének átállítása

A vezérlődoboz cseréjéhez és egyéb pótalkatrészek megrendeléséhez forduljon a szervizhez, a kapcsolatfelvétel előtt írja le a problémát:

1. Modell
2. A vásárlás dátuma

#### **BIZTONSÁGI INTÉZKEDÉSEK**

1. A készülék professzionális berendezés a kozmetikai műtétekhez. A készülék kizárólag szakképzett kozmetikus személyzet általi működtetésével elkerülhetők a kezelés során fellépő nemkívánatos hatások.



2. A készüléket nem szabad szétszerelni, és nem szabad megkísérelni a jelen kézikönyvben megadott célok kivételével más célra használni. Minden szervizelést és javítást kizárólag erre felhatalmazott szerviztechnikus (ACTIVESHOP Sp. z o.o. cég) végezhet.

3. Ne telepítse vagy üzemeltesse a készüléket folyadékok, nedves területek közelében vagy nedves kézzel - hogy folyadékok ne kerüljenek a készülékbe.

4. Az alábbi esetekben azonnal húzza ki a dugót a konnektorból, és forduljon az ACTIVESHOP Kft. által biztosított hivatalos szervizhez:

a) folyadék került a készülékbe, b) a készülék furcsa szagot, füstöt áraszt, vagy furcsa hangokat ad ki, c) a tápkábel megsérült, d) a készüléket felborították, vagy a készülék háza megsérült.

5. Ne helyezzen semmilyen tárgyat a kábelekre. Ne telepítse a készüléket olyan helyre, ahol valaki ráléphet a tápkábelre.

6. Biztonsági okokból húzza ki a tápkábelt a konnektorból minden alkalommal, amikor befejezi a készülékkel való munkát.

7. Ne helyezzen semmit a készülék nyílásába. Ha idegen tárgy kerül a nyílásba, húzza ki a kábelt az aljzatból, és lépjen kapcsolatba a forgalmazóval vagy a gyártóval.

8. Ne helyezze a készüléket instabil kocsira, polcra vagy járműre. A készülék megsérülhet, ha leesik.

9. A készülék rögzített élettartamának garantálása érdekében ajánlott, hogy a bekapcsológomb újbóli megnyomása előtt (a be- és kikapcsolás között és fordítva) egy perc szünetet tartson be.

10. A tápegységnek meg kell felelnie a névtáblán szereplő specifikációknak. Ellenkező esetben fennáll a hibás a készülék helytelen működése, károsodása vagy akár a leégés veszélye. **FIGYELEM!**

1. A tápkábel sérülése vagy egyéb meghibásodás esetén forduljon a következőkhöz a veszélyek elkerülése végett egy erre felhatalmazott szervizközpont által.

2. Ezt a berendezést legalább 8 éves gyermekek, valamint csökkent fizikai és szellemi képességű, illetve a berendezéssel kapcsolatos tapasztalatok és ismeretek hiányával rendelkező személyek is használhatják, ha felügyeletet vagy oktatást biztosítanak a berendezés biztonságos használatáról, és megértik a kapcsolódó kockázatokat.

3. A készüléket nem arra szánták, hogy gyermekek játszanak vele. Ne engedje, hogy gyermekek játsszanak a készülékkel.

4. Ne hagyja a készüléket felügyelet nélkül, ha gyermekek vagy a készülék használatáról nem kellő ismeretekkel rendelkező személyek tartózkodnak a közelben.

5. Ez az elektromos készülék nem játék. Az elektromos készülék helytelen használata vagy az elektromos készülékkel való érintkezés egészségügyi kockázatot jelenthet vagy halálhoz vezethet, ezért a készüléket gyermekek számára elérhetetlen helyen kell használni és tárolni.

## A KÉSZÜLÉK ÁRTALMATLANÍTÁSA



A használt elektromos készülékeket, berendezési tárgyakat és csomagolásokat a környezetvédelmi szabályoknak megfelelően újrahasznosító központokban kell ártalmatlanítani. Az elektromos készülékeket nem szabad a háztartási hulladékgyűjtő edényekbe dobni. Kövesse a következő szabályokat

selejtezze ki az ilyen típusú berendezéseket. A környezet védelme érdekében

Az elektromos és elektronikus berendezések hulladékairól szóló 2012/19/EK irányelv szerint az elektromos és elektronikus berendezések hulladékait elkülönítve kell gyűjteni, és az elektromos és elektronikus berendezések hulladékainak gyűjtőhelyein kell leadni. Az elhasznált és a régi készülékek teljes mértékben újrahasznosítható alkatrészeket tartalmaznak, ezért azokat újrafeldolgozásra kell küldeni. Ezért azokat a megfelelő gyűjtőhelyeken, valamint az ACTIVESHOP Kft.

### **TÁROLÁS ÉS SZÁLLÍTÁS**

A készüléket kizárólag eredeti csomagolásában, (-) 20 °C és (+) 50 °C közötti hőmérsékleten szabad szállítani. A készüléket jól szellőző helyen, legfeljebb 75%-os relatív páratartalom mellett tárolja. Üzemi hőmérséklet (+) 10 °C és (+) 40 °C között. A tárolási és szállítási folyamatok során a készüléket nem szabad eldobni vagy leejteni, mechanikus ütéseknek vagy légköri hatásoknak kitenni.