

ACTIVESHOP®

ISTRUZIONI PER L'USO

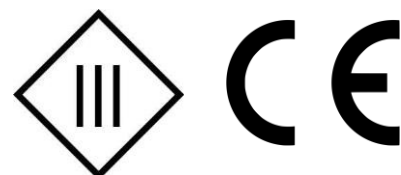
Sedia estetica elettrica Sillon Classic 2 motori Modello:

C501C



Importatore:

ACTIVESHOP Sp. z o.o.
Ul. Graniczna 8b, bud. DC2A
54-610 Wrocław, Polonia
www.activeshop.com.pl
Rev. A/04/2024



***PRIMA DI UTILIZZARE IL PRODOTTO, LEGGERE LE ISTRUZIONI PER L'USO*.**

Questo manuale contiene informazioni dettagliate sul funzionamento e la manutenzione dell'apparecchio. Prima di utilizzare l'apparecchio, leggere le istruzioni che lo accompagnano. Utilizzare l'apparecchio come descritto. Conservare questo manuale e assicurarsi che tutte le persone che possono utilizzare l'apparecchio lo conoscano.

La poltrona estetica elettrica Sillon è un'apparecchiatura professionale perfetta per qualsiasi salone di bellezza. È ideale per massaggi, trattamenti cosmetici e podologici, nonché per la fisioterapia. La poltrona è stata progettata per offrire un comfort completo durante il trattamento. La poltrona è composta da quattro parti e da un cuscino rimovibile. Su entrambi i lati della poltrona sono presenti delle maniglie alle quali è possibile appendere il telecomando per averlo sempre a portata di mano.

Peso del prodotto: 150 kg

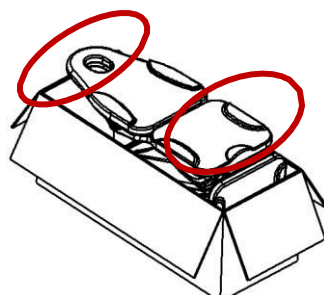
La capacità massima di carico della scocca della sedia è di 150 kg. Non sollevare un peso superiore a quello che la sedia può sostenere.

Non saltare sullo schienale e non esercitare una pressione eccessiva sui braccioli per evitare di danneggiare il prodotto.



Attenzione

Per l'imballaggio vengono utilizzati cartone e cartoni esterni, con un totale di 10 strati di carta per garantire la protezione dei vostri prodotti. Si consiglia di conservare l'imballaggio originale per un uso futuro, soprattutto per le restituzioni durante il periodo di garanzia. Per motivi di sicurezza, è necessario che due persone sollevino la sedia dalla scatola di cartone. Durante il sollevamento, posizionarsi su entrambi i lati del poggiatesta e del poggiatesta della sedia. Ricordare che la sedia può essere sollevata solo dalle posizioni del poggiatesta e del poggiatesta, non da entrambi i lati dei braccioli.



Prima di utilizzare la sedia, verificare che l'imballaggio sia intatto e non abbia subito danni durante il trasporto. In caso di problemi, si prega di informare il trasportatore o il personale post-vendita entro 2 giorni dal ricevimento dell'unità. Assicurarsi che tutti gli accessori siano completi al momento della consegna. In caso di mancanza di accessori al momento della consegna, si prega di contattare tempestivamente il personale post-vendita.

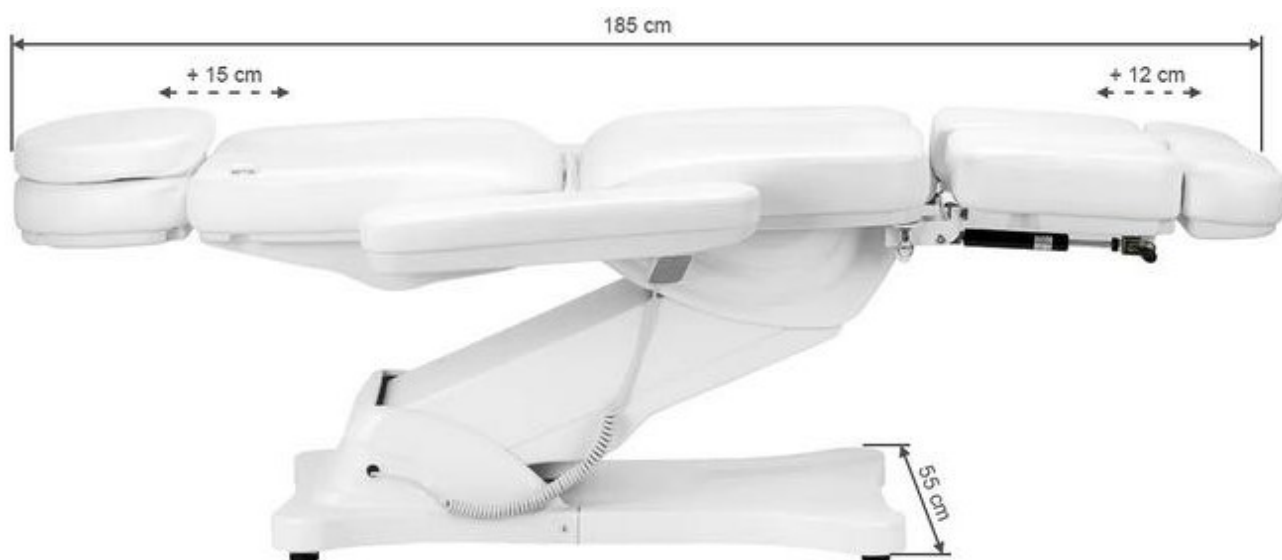
La poltrona cosmetica elettrica deve essere utilizzata in ambienti chiusi e asciutti. La temperatura ambiente deve essere compresa tra $+10^{\circ}$ e -40° e l'umidità relativa tra il 30% e il 75%. Se la poltrona elettrica è stata esposta a temperature inferiori a 0° , attendere almeno 5 ore prima di utilizzarla in modo che l'unità abbia il tempo di raggiungere la temperatura ambiente.

Prima di utilizzare la poltrona elettrica, leggere le istruzioni e seguire i seguenti passaggi:

1. Assicurarsi che tutti i materiali di imballaggio siano stati rimossi.
2. Assicurarsi che il sedile sia funzionante.
3. Posizionare la sedia nel luogo in cui verrà utilizzata.
4. Inserire la spina di rete in una presa adeguata.

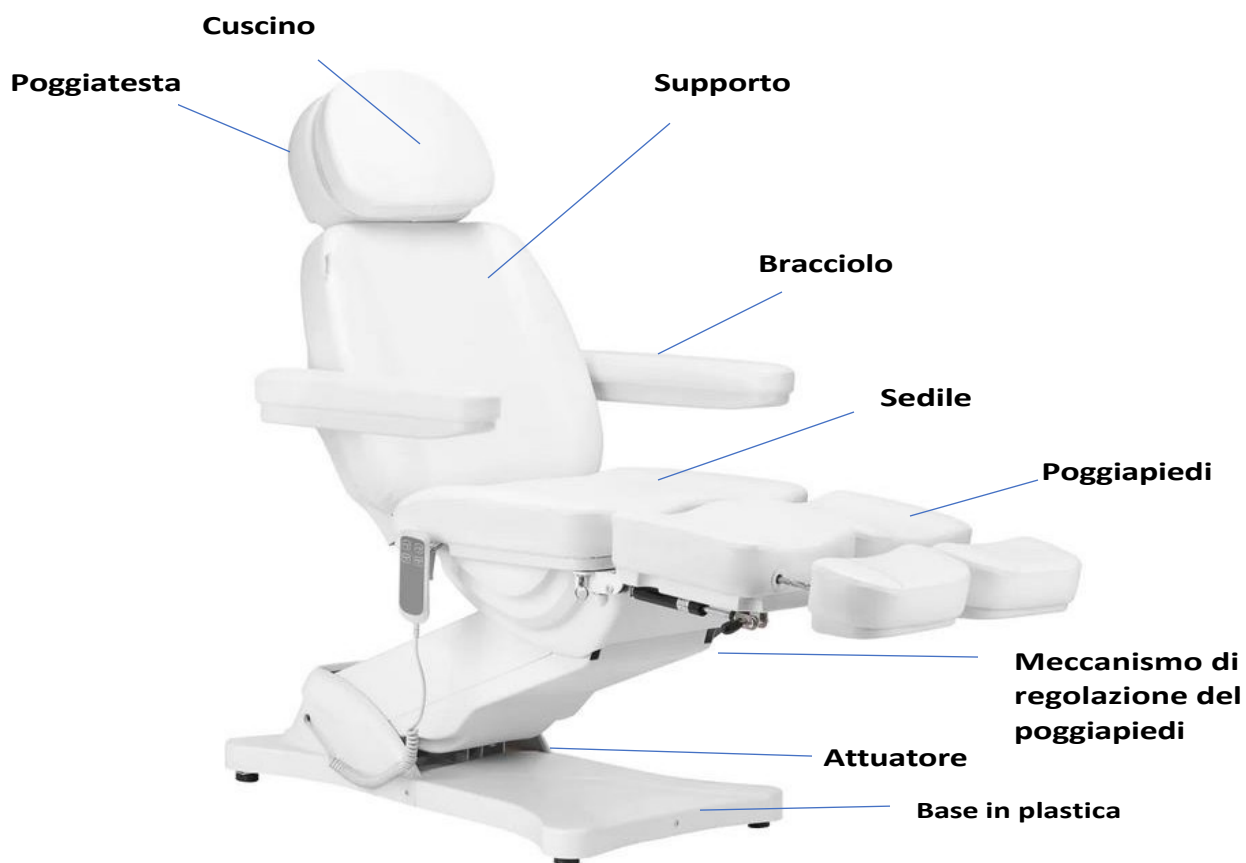
Nota! I bambini e le persone inesperte non devono utilizzare questo apparecchio. I bambini devono essere sorvegliati e non devono giocare vicino alla poltrona elettrica. Per motivi di sicurezza, staccare la spina dell'apparecchio e non lasciarlo incustodito. Staccare anche il cavo di alimentazione.

Dimensioni del dispositivo:





Costruzione del dispositivo:



Avvertenze

1. Il poggiapiedi non è progettato per sostenere l'intero peso di un adulto.
2. Non sedersi direttamente sul bracciolo o sul poggiapiedi.
3. Non sollevare un peso superiore a quello che la sedia può sopportare.
4. Assicurarsi che la distanza tra le prese non superi i 2 metri.

Attenzione

1. Per motivi di sicurezza, collegare sempre il cavo di alimentazione a una presa con messa a terra.
2. Non legare il cavo di alimentazione all'unità. Sollevando o tirando il cavo di alimentazione si rischia di danneggiarlo. Assicurarsi che il cavo di alimentazione possa essere facilmente rimosso in caso di emergenza.
3. Prima di spostare la poltrona elettrica, rimuovere il cavo di alimentazione per evitare che rimanga incastrato tra le parti della poltrona.
4. Se il cavo di alimentazione è danneggiato, scollegarlo immediatamente, non utilizzare la poltrona e rivolgersi a un centro di assistenza autorizzato. Utilizzare solo il cavo di alimentazione originale.
5. Non lasciare che la persona che non esegue il trattamento controlli il telecomando.
6. Non collocare oggetti sotto il sedile.
7. Assicuratevi che ci sia abbastanza spazio intorno al sedile in modo che possa essere piegato e aperto liberamente.
8. Assicurarsi che intorno al sedile non vi siano oggetti appuntiti o pericolosi che potrebbero danneggiare il dispositivo.
9. Non modificare il dispositivo da soli. Se la poltrona non funziona correttamente, smettere di usarla e rivolgersi a un centro di assistenza autorizzato.

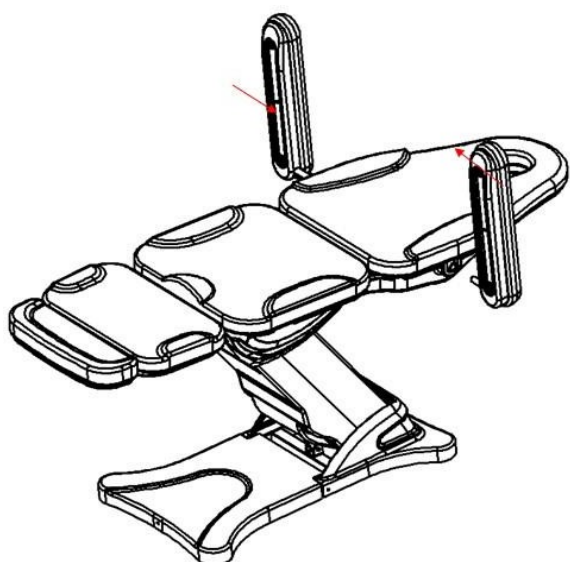
Utilizzo del dispositivo:

1. Collegare il cavo di alimentazione a un alimentatore esterno da 110V~240V.

Il modo in cui è installato il bracciolo:

Il sedile deve essere in posizione orizzontale per potervi applicare i braccioli. Far scorrere il bracciolo nel foro situato sul lato dello schienale. Il bracciolo deve essere fissato saldamente. Ruotarlo a destra o a sinistra in modo che si inserisca correttamente. Procedere allo stesso modo con l'altro bracciolo.

Il bracciolo è perpendicolare al suolo (indipendentemente dall'angolo del sedile). Può essere ruotato di 180°.



2. Funzione di controllo manuale (altezza di sollevamento: il letto si trova a 58 ~ 82 cm da terra)



A

B

B

A



3. Funzione di controllo manuale (angolo di elevazione della schiena 0-80°, angolo di elevazione delle gambe 0-90°)



C

D

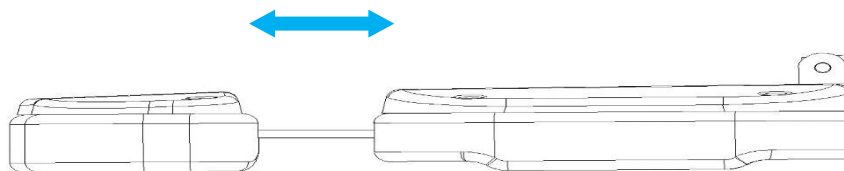
D

C



4. Funzione poggiapiedi a scomparsa (poggiapiedi, lunghezza: 0 ~ 12 cm)

0 ~ 12 cm



Ogni poggiapiedi è regolabile separatamente, consentendo di disporre la posizione delle gambe in modo indipendente. L'angolo del poggiapiedi è regolabile manualmente. Il meccanismo di cui è dotato il poggiapiedi consente anche di inclinarlo lateralmente. Ciò rende la poltrona ideale per i trattamenti podologici.



Meccanismo di inclinazione laterale del poggiapiedi

Leva di sollevamento/abbassamento del poggiapiedi

Per sollevare la pedana, tirare verso l'alto la maniglia della leva, sollevando così la pedana verso l'alto.

Per inclinare il poggiapiedi lateralmente, tirare verso il basso la rotella del meccanismo di inclinazione, in modo da inclinare il poggiapiedi lateralmente.

Pulizia e disinfezione dell'unità:

- Prima di procedere alla pulizia, scollegare l'apparecchio dall'alimentazione elettrica.
- Per mantenere la superficie della sedia in buone condizioni, è necessario pulirla regolarmente. Ricordarsi di pulire e disinfettare la poltrona dopo ogni utilizzo. Si consiglia di eseguire una disinfezione accurata una volta al mese.

I Superfici in metallo e plastica

- Per pulire le superfici e i comandi in metallo e plastica, passare un panno umido. Per pulire le aree o gli angoli più difficili da raggiungere, è sufficiente una piccola spazzola. Non usare troppo liquido per pulire l'apparecchio. Disinfettare quindi l'apparecchio con un liquido adatto.

II Superfici in acciaio inox

- La pulizia migliore è quella con una soluzione detergente delicata. L'ammoniaca e la maggior parte dei solventi possono essere utilizzati per rimuovere le macchie più resistenti. Evitare le soluzioni a base di cloro.

III Superfici metalliche verniciate o cromate

- Non utilizzare getti d'acqua (docce, cannoni ad alta pressione) per la pulizia.

- Non pulire in presenza di temperature e umidità elevate e non esporre l'unità a condizioni che potrebbero causare la contaminazione da parte di liquidi.
- Non utilizzare solventi o acidi per la pulizia.

IV Superficie del sedile

- Pulire uniformemente la superficie del sedile con un detergente speciale per la pelle e poi passare un panno morbido e pulito.

Manutenzione

Prima della manutenzione, scollegare l'unità.

1. Le riparazioni devono essere effettuate da personale esperto autorizzato dal produttore. 2. Le riparazioni effettuate da personale non autorizzato possono causare lesioni o danni all'apparecchiatura per i quali il produttore non è responsabile.
3. Utilizzare solo ricambi originali approvati dal produttore.
4. Non utilizzare la poltrona elettrica o gli accessori se non funzionano correttamente.
5. Tutte le attività di manutenzione e riparazione devono essere documentate.

Mezzi di sussistenza

Controllare i comandi e il loro cablaggio una volta alla settimana. Controllare lo stato e il funzionamento dei seguenti elementi almeno una volta ogni sei mesi:

1. Cavo di alimentazione e relativo attacco
2. Cablaggio del motore
3. Scatola di controllo e relativo cablaggio
4. Se gli accessori sono collegati
5. Funzionamento normale del sistema di chiusura

Se si riscontrano difetti, interrompere l'uso dell'apparecchiatura e contattare un centro di assistenza autorizzato. Solo personale esperto o autorizzato può aprire o sostituire l'attuatore/unità di comando.

Se una parte dell'apparecchio è danneggiata, scollegare il cavo di alimentazione e interrompere l'uso. Avvisare quindi il servizio di assistenza.

Risoluzione dei problemi

Problema	Metodi di soluzione
Il controllo manuale non risponde	Controllare che l'interfaccia che collega la linea di controllo manuale sia allentata (verificare che non vi siano problemi con la scheda di circuito) e ricordarsi di segnare la posizione originale della spina.
Il motore non risponde	Commutare la posizione della spina del motore

Per la sostituzione della centralina e l'ordinazione di altre parti di ricambio, contattare il servizio di assistenza, descrivendo il problema prima di contattarlo:

1. Modello
2. Data di acquisto

MISURE DI SICUREZZA

1. Il dispositivo è un'apparecchiatura professionale da utilizzare negli interventi di chirurgia estetica. L'utilizzo del dispositivo solo da parte di personale estetico qualificato evita effetti indesiderati durante il trattamento.

2. Il dispositivo non deve essere smontato o utilizzato per scopi diversi da quelli indicati nel presente manuale. Tutti gli interventi di manutenzione e riparazione devono essere eseguiti esclusivamente da un tecnico autorizzato (società ACTIVESHOP Sp. z o.o.).
3. Non installare o utilizzare l'unità in prossimità di liquidi, aree umide o con le mani bagnate, in modo da evitare che i liquidi penetrino nell'unità.
4. Nei casi seguenti, togliere immediatamente la spina dalla presa e rivolgersi al servizio di assistenza autorizzato dalla ACTIVESHOP Ltd.:
 - a) un liquido è penetrato nell'apparecchio, b) l'apparecchio emette uno strano odore, fuma o emette strani rumori, c) il cavo di alimentazione è stato danneggiato, d) l'apparecchio è stato rovesciato o il suo alloggiamento è stato danneggiato.
5. Non collocare oggetti sui cavi. Non installare l'unità in un punto in cui qualcuno possa calpestare il cavo di alimentazione.
6. Per motivi di sicurezza, scollegare il cavo di alimentazione dalla presa di corrente ogni volta c h e s i termina di lavorare con l'apparecchio.
7. Non inserire nulla nell'apertura dell'apparecchio. Se un oggetto estraneo entra nell'apertura, rimuovere il cavo dalla presa e contattare il distributore o il produttore.
8. Non collocare l'unità su un carrello, uno scaffale o un veicolo instabile. L'unità potrebbe danneggiarsi in caso di caduta.
9. Per garantire la durata fissa del dispositivo, si raccomanda di mantenere un intervallo di un minuto prima di premere nuovamente il pulsante di accensione (tra l'accensione e lo spegnimento e viceversa).
10. L'alimentazione deve essere conforme alle specifiche riportate sulla targhetta. In caso contrario, sussiste il rischio di un funzionamento errato dell'apparecchio, di danni o addirittura di bruciature. **ATTENZIONE:**
 1. In caso di danni al cavo di alimentazione o di altri malfunzionamenti, rivolgersi a da un centro di assistenza autorizzato per evitare qualsiasi pericolo.
 2. Questa apparecchiatura può essere utilizzata da bambini di almeno 8 anni e da persone con ridotte capacità fisiche e mentali e con scarsa esperienza e conoscenza dell'apparecchiatura, a condizione che venga fornita una supervisione o un'istruzione su come utilizzare l'apparecchiatura in modo sicuro e che vengano compresi i rischi associati.
 3. L'apparecchio non è destinato a essere utilizzato dai bambini. Non permettere ai bambini di giocare con l'apparecchio.
 4. Non lasciare l'apparecchio incustodito quando nelle sue vicinanze si trovano bambini o persone non sufficientemente informate sull'uso dell'apparecchio.
 5. Questo apparecchio elettrico non è un giocattolo. L'uso improprio o il contatto con l'a p p a r e c c h i o e l e t t r i c o può comportare rischi per la salute o la morte, pertanto l'apparecchio deve essere utilizzato e conservato fuori dalla portata dei bambini.

SMALTIMENTO DELL'APPARECCHIO



Smaltire gli apparecchi elettrici usati, i dispositivi e gli imballaggi presso i centri di riciclaggio in conformità alle norme di tutela ambientale. Gli apparecchi elettrici non devono essere smaltiti nei contenitori dei rifiuti domestici. Seguire le regole su gettare questo tipo di apparecchiatura. Per proteggere l'ambiente

Secondo la Direttiva 2012/19/CE sui rifiuti di apparecchiature elettriche ed elettroniche, i rifiuti di apparecchiature elettriche devono essere raccolti separatamente e consegnati ai punti di raccolta per i rifiuti di apparecchiature elettriche ed elettroniche. Gli apparecchi fuori uso e quelli vecchi contengono componenti completamente riciclabili e devono quindi essere inviati al trattamento. Pertanto, devono essere consegnati ai punti di raccolta appropriati, oltre che ad ACTIVESHOP Ltd.

STOCCAGGIO E TRASPORTO

L'unità deve essere trasportata a una temperatura compresa tra (-) 20 °C e (+) 50 °C solo nell'imballaggio originale. Conservare l'unità in un'area ben ventilata con un'umidità relativa non superiore al 75%. Temperatura di esercizio compresa tra (+) 10 °C e (+) 40 °C. Durante i processi di stoccaggio e trasporto, il dispositivo non deve essere gettato o fatto cadere, né esposto a urti meccanici o agenti atmosferici.