

ACTIVESHOP[®]

INSTRUKCJA UŻYTKOWANIA

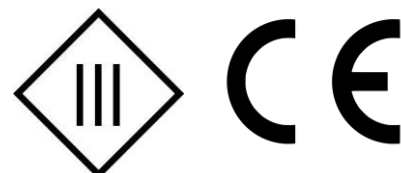
Elektryczny fotel kosmetyczny Sillon Classic 2 silniki

Model: C501C



Importer:

ACTIVESHOP Sp. z o.o.
Ul. Graniczna 8b, bud. DC2A
54-610 Wrocław, Polska
www.activeshop.com.pl
Rev. A/04/2024



PRZED UŻYCIEM PRODUKTU NALEŻY ZAPOZNAĆ SIĘ Z INSTRUKCJĄ OBSŁUGI

Niniejsza instrukcja zawiera szczegółowe informacje dotyczące obsługi i konserwacji urządzenia. Przed użyciem urządzenia należy zapoznać się z treścią dołączonej instrukcji. Należy używać urządzenia zgodnie z opisem. Zachowaj tę instrukcję i upewnij się, że wszystkie osoby, które mogą korzystać z urządzenia, są z nią zaznajomione.

Elektryczny fotel kosmetyczny Sillon to profesjonalny sprzęt, który świetnie sprawdzi się w każdym salonie kosmetycznym. Idealne zastosowanie do masażu, zabiegów kosmetycznych, podologicznych, a także fizjoterapeutycznych. Fotel został zaprojektowany tak, aby zapewnić pełną wygodę podczas zabiegu. Fotel składa się z czterech części oraz zdejmowanej poduszki. Po obu stronach siedziska znajdują się uchwyty, na które można odwiesić pilot sterujący, aby był zawsze pod ręką.

Obciążenie produktu: 150kg

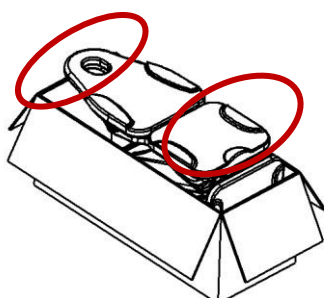
Maksymalna nośność korpusu fotela wynosi 150kg. Nie należy unosić więcej niż dany ciężar, który fotel może wytrzymać.

Nie skacz po oparciu i nie wywieraj dużego nacisku na podłokietniki, aby zapobiec uszkodzeniu produktu.



Uwaga

Do pakowania używany jest karton i kartony zewnętrzne, łącznie 10 warstw papieru, które zapewniają ochronę Twoich produktów. Zalecamy zachowanie oryginalnego opakowania do wykorzystania w przyszłości, szczególnie w przypadku zwrotów w okresie gwarancyjnym. Ze względów bezpieczeństwa potrzebne są dwie osoby do wyciągnięcia fotela z kartonu. Podczas podnoszenia należy stać po obu stronach zagłówka i podnóżka fotela. Pamiętaj! Fotel można podnieść tylko z pozycji zagłówka i podnóżka, a nie z obu stron podłokietników.



Przed użyciem fotela sprawdź, czy opakowanie jest nienaruszone i nie zostało uszkodzone podczas transportu. Jeśli wystąpi jakikolwiek problem, prosimy o powiadomienie firmy transportowej lub personelu posprzedażowego w ciągu 2 dni od otrzymania urządzenia. Upewnij się, że wszystkie akcesoria są kompletne w momencie dostawy. Jeśli znajdziesz brakujące akcesoria w momencie dostawy, skontaktuj się z działem obsługi posprzedażowej na czas.

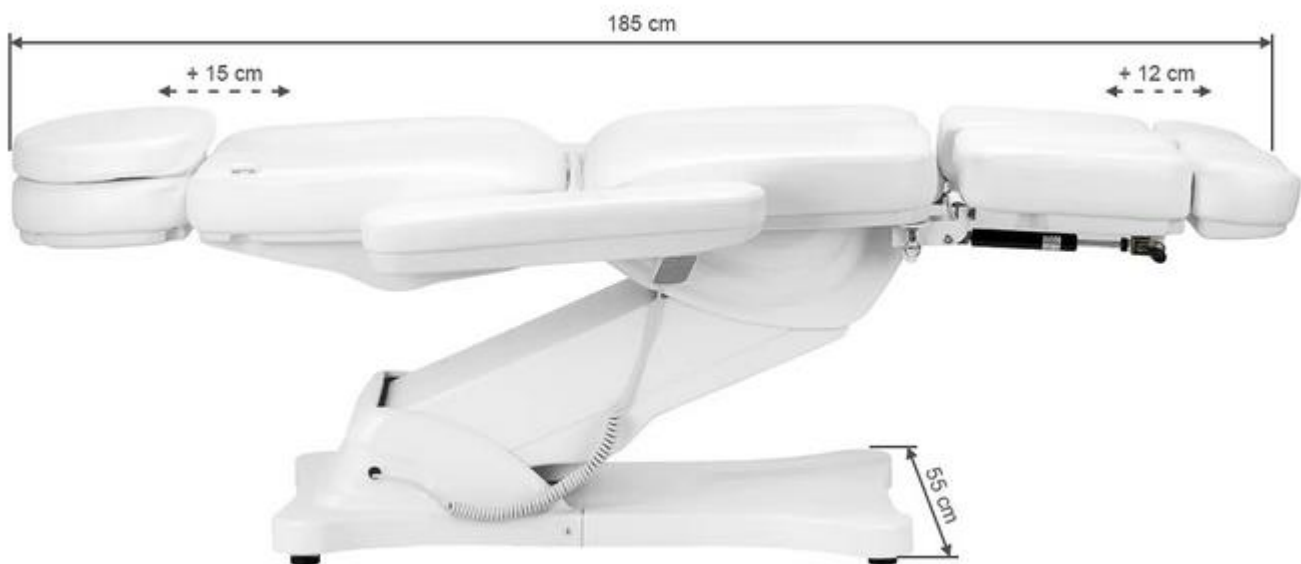
Elektryczny fotel kosmetyczny musi być używany w zamkniętych, suchych pomieszczeniach. Temperatura w pomieszczeniu powinna wynosić od $+ 10^{\circ}$ do -40° , a wilgotność względna od 30% do 75%. Jeśli elektryczny fotel kosmetyczny był wystawiony na działanie temperatury poniżej 0° , należy odczekać co najmniej 5 godzin przed użyciem, aby urządzenie zdążyło osiągnąć temperaturę pokojową.

Przed użyciem elektrycznego fotela kosmetycznego zapoznaj się z instrukcją i wykonaj następujące czynności:

1. Upewnij się, że wszystkie materiały opakowaniowe zostały usunięte.
2. Upewnij się, że fotel jest sprawny.
3. Umieść fotel w miejscu, gdzie będzie używany.
4. Podłącz wtyczkę sieciową do odpowiedniego gniazdka.

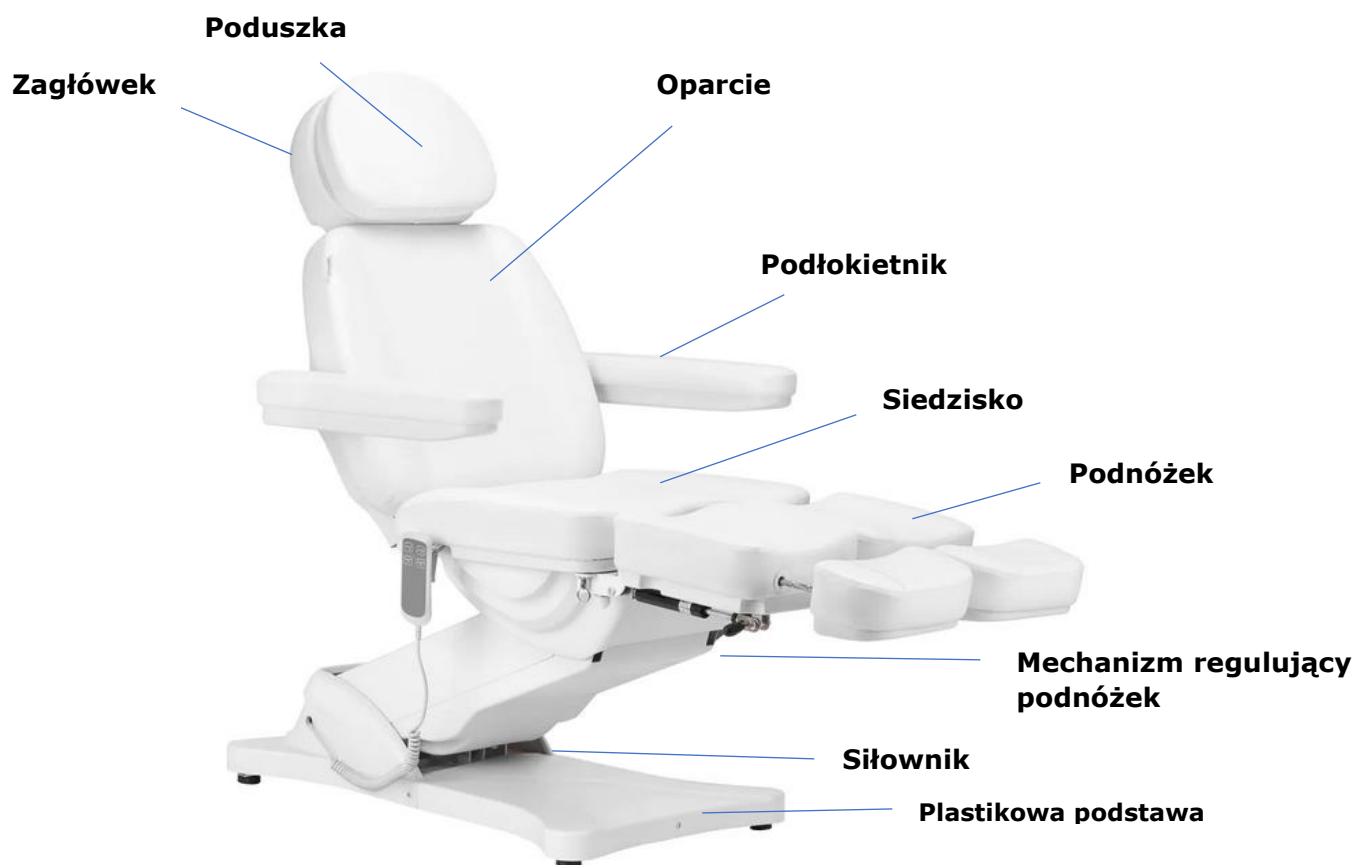
Wskazówka! Dzieci i niedoświadczone osoby nie mogą korzystać z tego urządzenia. Dzieci muszą być nadzorowane i nie mogą bawić się w pobliżu elektrycznego fotela kosmetycznego. Ze względów bezpieczeństwa należy odłączyć urządzenie od prądu i nie zostawiać go bez nadzoru. Odłącz także przewód zasilający.

Wymiary urządzenia:





Budowa urządzenia:



Ostrzeżenie

1. Podnóżek nie jest przeznaczony do podtrzymywania pełnego ciężaru osoby dorosłej.
2. Nie wolno siedzieć bezpośrednio na podłokietniku oraz podnóżku.
3. Nie unosić większego ciężaru niż ten, który fotel może wytrzymać.
4. Upewnij się, że odległość między gniaздkami nie przekracza 2 metrów.

Uwaga

1. Ze względów bezpieczeństwa zawsze podłączaj przewód zasilający do gniazdka z uziemieniem.
2. Nie przywiązuj przewodu zasilającego do urządzenia. Podnoszenie lub pociągnięcie za przewód zasilający może spowodować jego zniszczenie. Upewnij się, że przewód zasilający można łatwo wyjąć w sytuacji awaryjnej.
3. Przed przeniesieniem elektrycznego fotela kosmetycznego należy wyjąć przewód zasilający, aby nie utknął on pomiędzy jakimiś częściami fotela.
4. Jeśli przewód zasilający jest uszkodzony, natychmiast odłącz przewód, nie używaj fotela i skontaktuj się z autoryzowanym serwisem. Używaj tylko oryginalnego przewodu zasilającego.
5. Nie pozwól, aby osoba, która nie wykonuje zabiegu sterowała pilotem sterującym.
6. Nie umieszczaj żadnych przedmiotów pod fotelem.
7. Upewnij się, że wokół fotela jest wystarczająca ilość wolnej przestrzeni, aby można było go swobodnie składać i rozkładać.
8. Upewnij się, że wokół fotela nie znajdują się żadne ostre lub szkodliwe przedmioty, które mogłyby zniszczyć urządzenie.
9. Nie modyfikuj samodzielnie urządzenia. Jeśli fotel nie działa prawidłowo, przestań go używać i skontaktuj się z autoryzowanym serwisem.

Użytkowanie urządzenia:

1. Podłącz przewód zasilający do zewnętrznego zasilacza 110V~240V.

Sposób instalacji podłokietnika:

Fotel musi znajdować się w pozycji poziomej, aby zamontować do niego podłokietniki. Wsuń podłokietnik w otwór znajdujący się z boku oparcia. Podłokietnik powinien być stabilnie przymocowany. Przekręć go w prawo lub lewo, aby odpowiednio wszedł na miejsce. Zrób to samo z drugim podłokietnikiem.

Podłokietnik jest prostopadły do podłoża (bez względu na kąt fotela). Można go obrócić o 180°.



2. Funkcja sterowania ręcznego (wysokość podnoszenia: łożko znajduje się 58 ~ 82 cm od ziemi)



A

B

B



A

3. Funkcja sterowania ręcznego (kąąt podniesienia pleców 0-80 °, kąąt podnoszenia nóg 0-90 °)



C

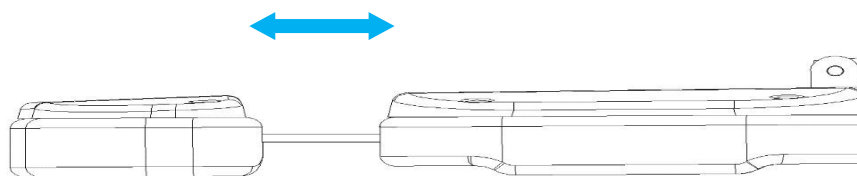
D

C

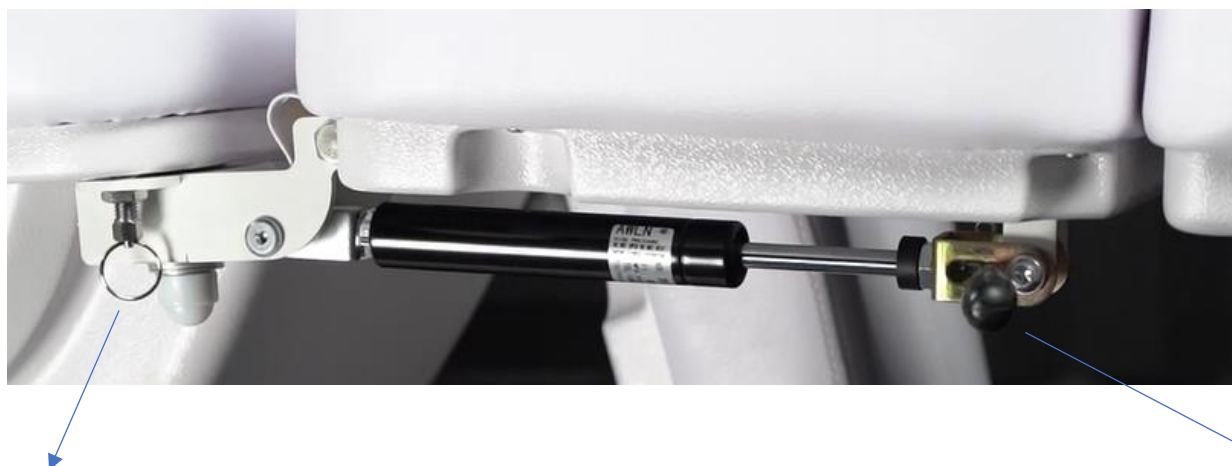
D



4. Funkcja chowania podnóżka (podnóżek, długość: 0 ~ 12 cm)
0 ~ 12cm



Każdy z podnóżków jest regulowany oddzielnie, co pozwala na niezależne układanie pozycji nóg. Kąty pod jakimi znajduje się podnóżek są regulowane manualnie. Mechanizm, w który wyposażony jest podnóżek pozwala również odchyłać podnóżek na boki. Dzięki temu fotel idealnie sprawdzi się podczas zabiegów podologicznych.



Mechanizm do odchyłania podnóżka w bok

Dźwignia podnosząca/opuszczająca podnóżek

Aby podnieść podnóżek pociągnij do góry za uchwyt dźwigni, tym samym podnosząc podnóżek do góry.

Aby odchylić podnóżek w bok pociągnij w dół za kółeczko przy mechanizmie do odchyłania, tym samym odchylając podnóżek w bok.

Czyszczenie i dezynfekcja urządzenia:

- Odłącz urządzenie do prądu przed rozpoczęciem czyszczenia.
- Aby utrzymać powierzchnię fotela w dobrym stanie, należy ją regularnie czyścić. Pamiętaj, aby czyścić i dezynfekować fotel po każdym użyciu. Zaleca się wykonać dokładną dezynfekcję raz w miesiącu.

I Powierzchnie metalowe i plastikowe

- Aby wyczyścić metalowe i plastikowe powierzchnie oraz elementy sterujące przetrzyj je wilgotną szmatką. Do wyczyszczenia trudno dostępnych miejsc lub rogów dobrze sprawdzi się mała szczoteczka. Nie używaj zbyt dużej ilości płynu do czyszczenia urządzenia. Następnie zdezynfekuj urządzenie odpowiednim płynem.

II Powierzchnie ze stali nierdzewnej

- Najlepiej sprawdzi się czyszczenie łagodnym roztworem detergentu. Amoniak i większość rozpuszczalników mogą być stosowane do usuwania trudnych plam. Unikaj roztworów na bazie chloru.

III Malowane lub chromowane powierzchnie metalowe

- Nie używaj dysz wodnych (prysznic, wysokociśnieniowe armatki wodne) do czyszczenia.

- Nie czyść w wysokiej temperaturze i wysokiej wilgotności powietrza, nie wystawiaj urządzenia na warunki, które mogą prowadzić do zanieczyszczenia cieczą.
- Nie używaj rozpuszczalników oraz kwasów do czyszczenia.

IV Powierzchnia fotela

- Wytrzyj powierzchnię fotela równomiernie specjalnym środkiem do czyszczenia skóry, a następnie przetrzyj ją czystą, miękką szmatką.

Konserwacja

Przed konserwacją urządzenia należy odłączyć je od prądu.

1. Naprawy powinny być wykonywane przez doświadczony i upoważniony przez producenta personel. 2. Naprawa przez nieautoryzowany personel może spowodować obrażenia ciała lub uszkodzenie urządzenia, za które producent nie ponosi odpowiedzialności.
3. Używaj wyłącznie oryginalnych części zamiennych zatwierdzonych przez producenta.
4. Nie używaj elektrycznego fotela kosmetycznego ani akcesoriów, jeśli nie działają prawidłowo.
5. Wszystkie czynności konserwacyjne i naprawcze muszą być udokumentowane.

Środki utrzymania

Sprawdzaj elementy sterujące i ich okablowanie raz w tygodniu. Sprawdzaj stan i funkcję, następujących rzeczy co najmniej raz na sześć miesięcy:

1. Przewód zasilający i jego mocowanie
2. Okablowanie silnika
3. Skrzynka sterownicza i jej okablowanie
4. Czy akcesoria są zamocowane
5. Normalne działanie systemu blokującego

Jeśli znajdziesz jakiegokolwiek wady, przestań używać sprzętu i skontaktuj się z autoryzowanym serwisem. Tylko doświadczony lub autoryzowany personel może otworzyć lub wymienić siłownik / jednostkę sterującą.

Jeśli jakakolwiek część urządzenia jest uszkodzona, odłącz przewód zasilający i przestań go używać. Następnie powiadom serwis.

Rozwiązywanie problemów

Problem	Metody rozwiązania
Sterowanie ręczne nie reaguje	Sprawdź, czy interfejs łączący linię sterowania ręcznego jest luźny (Sprawdź, czy nie ma problemu z płytką drukowaną) pamiętaj, aby zaznaczyć oryginalną pozycję wtyczki.
Silnik nie reaguje	Przełącz pozycję wtyczki silnika

Aby wymienić skrzynkę kontrolną i zamówić inne części zamienne, skontaktuj się z działem serwisowym, opisz problem przed skontaktowaniem się:

1. Model
2. Data zakupu

ŚRODKI BEZPIECZEŃSTWA

1. Urządzenie jest profesjonalnym sprzętem do stosowania w gabinetach kosmetycznych. Obsługa urządzenia wyłącznie przez wykwalifikowany personel kosmetyczny pozwala uniknąć niepożądanych skutków podczas zabiegu.

2. Nie wolno rozmontowywać urządzenia ani podejmować prób stosowania dla innych celów niż wskazane w niniejszej instrukcji obsługi. Wszelkie prace serwisowe i naprawy musi wykonywać wyłącznie pracownik autoryzowanego serwisu (firma ACTIVESHOP Sp. z o.o.).
3. Nie wolno instalować ani obsługiwać urządzenia w pobliżu płynów, mokrych miejsc lub mokrymi rękami – tak, aby żadne płyny nie dostały się do urządzenia.
4. Należy natychmiast wyjąć wtyczkę z gniazdka i skontaktować się z autoryzowanym serwisem świadczonym przez firmę ACTIVESHOP Sp. z o.o. w następujących przypadkach:
 - a) płyn dostał się do urządzenia, b) urządzenie wydziela dziwny zapach, dym lub wydaje dziwne dźwięki, c) przewód zasilający został uszkodzony, d) urządzenie zostało przewrócone lub uszkodzono jego obudowę.
5. Nie wolno kłaść żadnych przedmiotów na kablach. Nie należy instalować urządzenia w miejscach, gdzie ktoś może nadepnąć na przewód zasilający.
6. Dla celów bezpieczeństwa należy wyjąć kabel zasilania z gniazdka po każdorazowo po zakończeniu pracy z urządzeniem.
7. Nie wolno wkładać niczego do otworu w urządzeniu. W przypadku, gdy obcy przedmiot dostanie się do otworu należy wyjąć przewód z gniazdka i skontaktować się z dystrybutorem lub producentem.
8. Nie wolno umieszczać urządzenia na niestabilnym wózku, półce lub pojeździe. W razie upadku urządzenie może ulec uszkodzeniu.
9. W celu zagwarantowania ustalonego okresu przydatności urządzenia zaleca się zachować odstęp jednej minuty przed powtórным naciśnięciem przycisku zasilania (między włączeniem, a wyłączeniem i odwrotnie).
10. Zasilanie musi być zgodne ze specyfikacją umieszczoną na tabliczce znamionowej. W przeciwnym razie istnieje ryzyko niepoprawnego działania urządzenia jego uszkodzenia, a nawet spalania.

UWAGA:

1. W przypadku uszkodzenia przewodu zasilania lub innych awarii, należy skontaktować się z autoryzowanym serwisem – pozwoli to uniknąć zagrożenia.
2. Niniejsze urządzenie może być użytkowane przez dzieci w wieku co najmniej 8 lat i przez osoby o obniżonych możliwościach fizycznych, umysłowych i osoby o braku doświadczenia i znajomości sprzętu, jeżeli zapewniony zostanie nadzór lub instruktaż odnośnie do użytkowania sprzętu w bezpieczny sposób, tak aby związane z tym zagrożenia były zrozumiałe.
3. Urządzenie nie jest przeznaczone do zabawy przez dzieci. Nie wolno pozwalać dzieciom na zabawę z urządzeniem.
4. Nie pozostawiać urządzenia bez nadzoru, gdy dzieci lub osoby nie posiadające wystarczającej wiedzy w zakresie używania urządzenia znajdują się w jego pobliżu.
5. Niniejsze urządzenie elektryczne nie jest zabawką. Nieprawidłowe użycie lub kontakt z urządzeniem elektrycznym może stanowić ryzyko utraty zdrowia lub doprowadzić do śmierci, dlatego też urządzenie należy używać i przechowywać poza zasięgiem dzieci.

UTYLIZACJA URZĄDZENIA



Zużyte urządzenia elektryczne, oprzyrządowanie i opakowania należy przekazywać do ośrodków powtórnego przetwarzania surowców zgodnie z zasadami ochrony środowiska naturalnego. Urządzeń elektrycznych nie należy wrzucać do pojemników z odpadami domowymi. Należy postępować zgodnie z zasadami dotyczącymi wyrzucania tego typu sprzętu. W celu ochrony środowiska naturalnego

zgodnie z dyrektywą 2012/19/WE dotyczącej zużytych urządzeń elektrycznych i elektronicznych zużyte urządzenia elektryczne należy zbierać oddzielnie, a następnie przekazywać do punktów zbiórki zużytego sprzętu elektronicznego i elektrycznego. Pod koniec użyteczności, a także stare urządzenia zawierają pełnowartościowe elementy nadające się do recyklingu, dlatego należy przekazać je do ponownego przetworzenia. Dlatego należy je przekazywać do odpowiednich punktów zbiórki, jak również można je również przekazywać do Firmy ACTIVESHOP Sp. z o.o.

PRZECHOWYWANIE I TRANSPORT

Urządzenie powinno być transportowane temperaturze w zakresie od (-) 20 °C do (+) 50 °C wyłącznie w oryginalnym opakowaniu. Należy przechowywać urządzenie w dobrze wentylowanym i wilgotności względnej nie większej niż 75%. Temperatura eksploatacji od (+) 10 °C do (+) 40 °C. Podczas procesów magazynowania i transportu, nie można rzucać i upuszczać urządzenia, narażać na działanie wstrząsów mechanicznych lub czynników atmosferycznych.