

ACTIVESHOP®

NÁVOD NA POUŽITIE

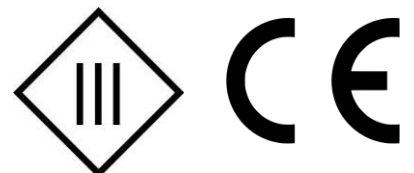
Elektrické kozmetické kreslo Sillon Classic 2 motory

Model: C501C



Dovozca:

ACTIVESHOP Sp. z o.o.
Ul. Graniczna 8b, bud. DC2A
54-610 Wrocław, Polsko
www.activeshop.com.pl
Rev. A/04/2024



***PRED POUŽITÍM VÝROBKU SI PREČÍTAJTE NÁVOD NA POUŽITIE*.**

Tento návod obsahuje podrobné informácie o prevádzke a údržbe spotrebiča. Pred použitím spotrebiča si prečítajte priložené pokyny. Spotrebič používajte podľa popisu. Uschovajte tento návod a zabezpečte, aby sa s ním oboznámili všetky osoby, ktoré môžu spotrebič používať.

Elektrické kozmetické kreslo Sillon je profesionálne zariadenie, ktoré je ideálne pre každý kozmetický salón. Je ideálne na masáže, kozmetické a podologické ošetrenia, ako aj na fyzioterapiu. Kreslo bolo navrhnuté tak, aby poskytovalo úplné pohodlie počas ošetrenia. Kreslo sa skladá zo štyroch častí a odnímateľného vankúša. Na oboch stranách sedadla sú úchyty, na ktoré možno zavesiť ovládač, aby bol vždy po ruke.

Hmotnosť výrobku: 150 kg

Maximálna nosnosť tela stoličky je 150 kg. Nezdvíhajte väčšiu hmotnosť, ako je uvedená hmotnosť, ktorú stolička unesie.

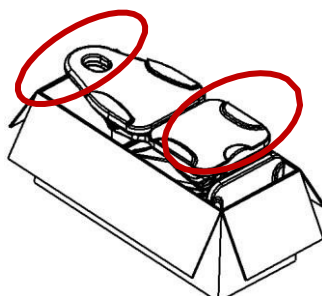
Neskáčte po operadle ani nevyvíjajte veľký tlak na opierky rúk, aby ste zabránili poškodeniu výrobku.

Max. 40 kg Max. 150 kg Max. 40 kg



Pozor

Na balenie sa používa kartón a vonkajší kartón s celkovo 10 vrstvami papiera, ktoré zabezpečujú ochranu vašich výrobkov. Odporúčame uschovať pôvodný obal na ďalšie použitie, najmä na vrátenie počas záručnej doby. Z bezpečnostných dôvodov sú na zdvihnutie stoličky z kartónovej škatule potrebné dve osoby. Pri zdvíhaní stojte na oboch stranách opierky hlavy a opierky nôh kresla. Nezabudnite, že stoličku možno zdvíhať len z pozícií opierky hlavy a opierky nôh, nie z oboch strán podrúčok.



Pred použitím stoličky skontrolujte, či je obal neporušený a či nebol poškodený pri preprave. Ak sa vyskytne akýkoľvek problém, oznámte to prepravnej spoločnosti alebo popredajnému personálu do 2 dní od prevzatia zariadenia. Uistite sa, či je všetko príslušenstvo v čase dodania kompletné. Ak zistíte, že príslušenstvo v čase doručenia chýba, v čase s kontaktujte popredajný personál.

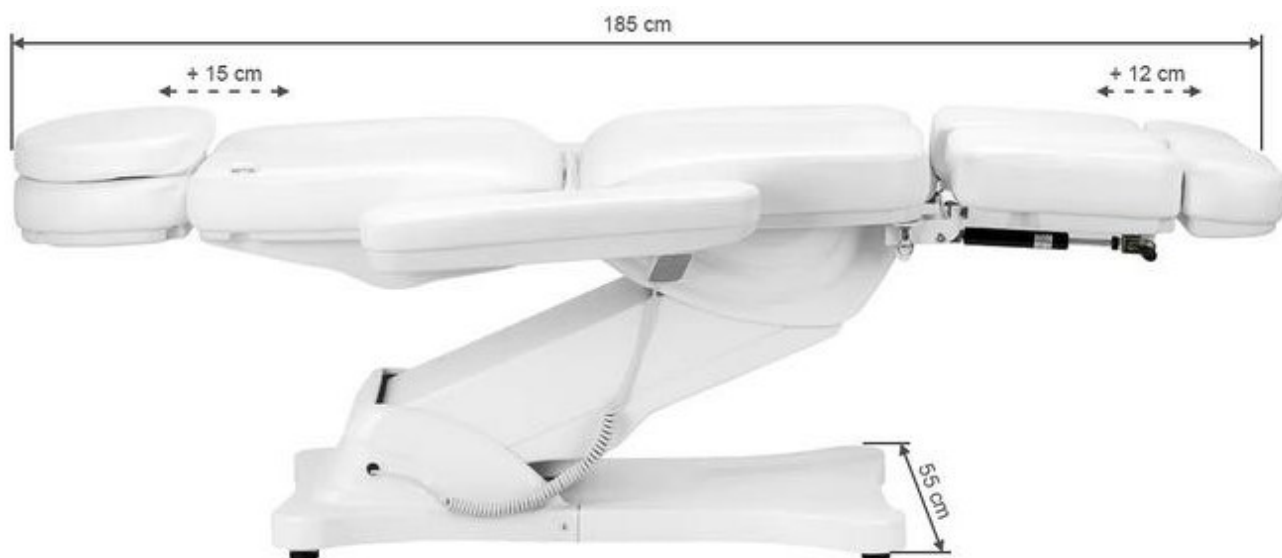
Elektrické kozmetické kreslo sa musí používať v uzavretých, suchých miestnostiach. Teplota v miestnosti by mala byť medzi $+ 10^{\circ}$ a -40° a relatívna vlhkosť medzi 30 % a 75 %. Ak bolo elektrické kozmetické kreslo vystavené teplotám pod 0° , počkajte pred použitím aspoň 5 hodín, aby zariadenie malo čas dosiahnuť izbovú teplotu.

Pred použitím elektrického kozmetického kresla si prečítajte návod na použitie a postupujte podľa týchto pokynov:

1. Skontrolujte, či boli odstránené všetky obalové materiály.
2. Skontrolujte, či je sedadlo v poriadku.
3. Umiestnite stoličku na miesto, kde sa bude používať.
4. Zapojte sieťovú zástrčku do vhodnej zásuvky.

Poznámka! Tento spotrebič nesmú používať deti a neskúsené osoby. Deti musia byť pod dohľadom a nesmú sa hrať v blízkosti elektrického kozmetického kresla. Z bezpečnostných dôvodov spotrebič odpojte zo siete a nenechávajte ho bez dozoru. Odpojte aj napájací kábel.

Rozmery zariadenia:





Konštrukcia zariadenia:



Upozornenie

1. Opierka nôh nie je navrhnutá tak, aby uniesla plnú hmotnosť dospelého človeka.
2. Nesadajte si priamo na opierku rúk alebo nôh.
3. Nezdvíhajte väčšiu váhu, ako je stolička schopná uniesť.
4. Uistite sa, že vzdialenosť medzi zásuvkami nepresahuje 2 m.

Pozor

1. Z bezpečnostných dôvodov vždy zapájajte napájací kábel do uzemnenej zásuvky.
2. Napájací kábel k jednotke nepripájajte. Zdvíhanie alebo ťahanie za napájací kábel ho môže poškodiť. Uistite sa, že napájací kábel sa dá v prípade núdze ľahko odpojiť.
3. Pred premiestňovaním elektrického kozmetického kresla odpojte napájací kábel, aby sa nezasekol medzi niektorými časťami kresla.
4. Ak je napájací kábel poškodený, okamžite ho odpojte, stoličku nepoužívajte a obráťte sa na autorizované servisné stredisko. Používajte iba originálny napájací kábel.
5. Nedovoľte, aby osoba, ktorá nevykonáva ošetrovanie, ovládala diaľkové ovládanie.
6. Pod sedadlo neumiestňujte žiadne predmety.
7. Uistite sa, že je okolo sedadla dostatočný voľný priestor, aby sa dalo voľne skladať a rozkladať.
8. Uistite sa, že v okolí sedadla nie sú žiadne ostré alebo škodlivé predmety, ktoré by mohli zariadenie poškodiť.
9. Zariadenie sami neupravujte. Ak stolička nefunguje správne, prestaňte ju používať a obráťte sa na autorizované servisné stredisko.

Používanie zariadenia:

1. Napájací kábel pripojte k externému napájacímu zdroju 110 V~240 V.

Spôsob inštalácie laktovej opierky:

Sedadlo musí byť vo vodorovnej polohe, aby sa naň dali pripevniť podrúčky. Zasuňte podrúčku do otvoru umiestneného na boku operadla. Podrúčka by mala byť pevne pripevnená. Otočte ju doprava alebo doľava, aby správne zapadla na svoje miesto. To isté urobte aj s druhou laktovou opierkou.

Opierka na ruky je kolmo k zemi (bez ohľadu na uhol sedadla). Možno ju otočiť o 180°.



2. Funkcia manuálneho ovládania (výška zdvihu: lôžko je 58 ~ 82 cm od zeme)



A

B

B



A

3. Funkcia manuálneho ovládania (uhol zdvihu chrbta 0-80°, uhol zdvihu nôh 0-90°)



C

D

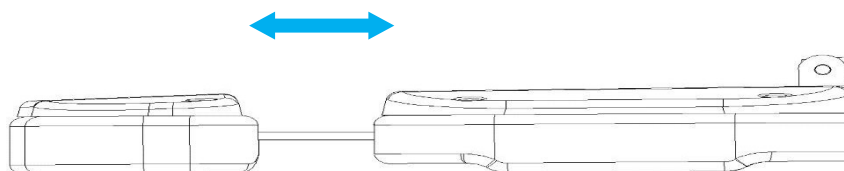
C

D

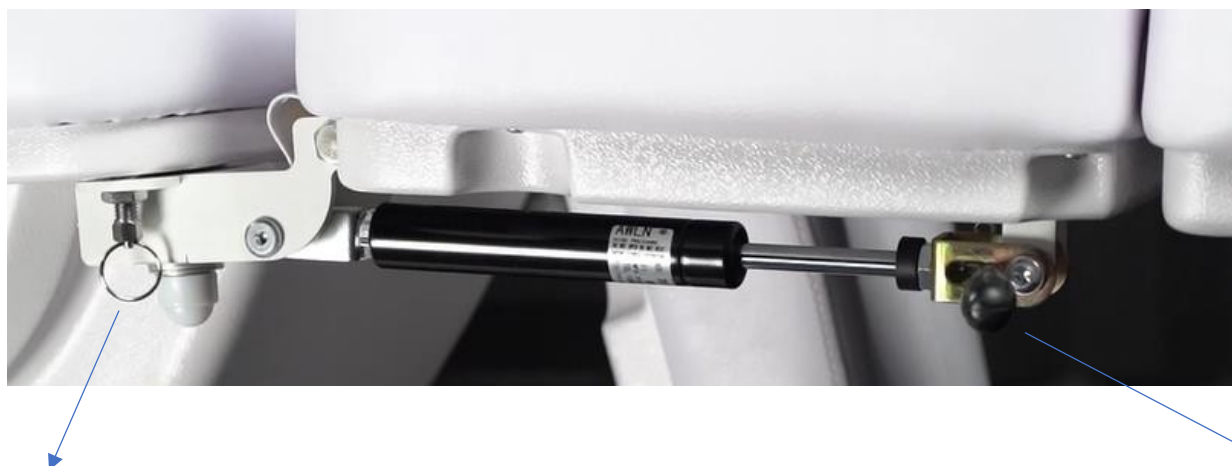


4. Funkcia zasúvania opierky nôh (opierka nôh, dĺžka: 0 ~ 12 cm)

0 ~ 12 cm



Každá opierka nôh je samostatne nastaviteľná, čo umožňuje nezávislé nastavenie polohy nôh. Uhol opierky nôh je nastaviteľný ručne. Mechanizmus, ktorým je opierka nôh vybavená, umožňuje aj naklápanie opierky nôh do strán. Vďaka tomu je kreslo ideálne na podiatrické ošetrenia.



Mechanizmus na naklápanie opierky nôh do strán Páka na zdvíhanie/spúšťanie opierky nôh

Ak chcete zdvihnúť opierku nôh, zatahnete za páku smerom nahor, čím sa opierka nôh zdvihne nahor.

Ak chcete opierku nôh nakloniť do strany, potiahnete koliesko na sklápacom mechanizme, čím opierku nôh nakloníte do strany.

Čistenie a dezinfekcia jednotky:

- Pred čistením odpojte spotrebič od elektrickej siete.
- Aby bol povrch stoličky v dobrom stave, je potrebné ho pravidelne čistiť. Nezabudnite stoličku po každom použití vyčistiť a vydezinfikovať. Dôkladnú dezinfekciu sa odporúča vykonávať raz za mesiac.

I Kovové a plastové povrchy

- Kovové a plastové povrchy a ovládacie prvky čistíte vlhkou handričkou. Na čistenie ťažko prístupných miest alebo rohov dobre poslúži malá kefka. Na čistenie spotrebiča nepoužívajte príliš veľa tekutiny. Potom prístroj vydezinfikujte vhodnou tekutinou.

II Povrchy z nehrdzavejúcej ocele

- Čistenie jemným roztokom čistiaceho prostriedku bude najlepšie. Na odstránenie odolných škvŕn možno použiť čpavok a väčšinu rozpúšťadiel. Vyhnite sa roztokom na báze chlóru.

III Lakované alebo pochrómované kovové povrchy

- Na čistenie nepoužívajte vodné prúdy (sprchy, vysokotlakové vodné delá).

- Jednotku nečistite pri vysokých teplotách a vysokej vlhkosti a nevystavujte ju podmienkam, ktoré by mohli viesť ku kontaminácii tekutinou.
- Na čistenie nepoužívajte rozpúšťadlá ani kyseliny.

IV Povrch sedadla

- Povrch sedadla rovnomerne utrite špeciálnym čistiacim prostriedkom na kožu a potom ho utrite čistou, mäkkou handričkou.

Údržba

Pred údržbou odpojte prístroj od elektrickej siete.

1. Opravy by mali vykonávať skúsení pracovníci autorizovaní výrobcom. 2. Opravy vykonávané neautorizovaným personálom môžu spôsobiť zranenie alebo poškodenie zariadenia, za ktoré výrobca nezodpovedá.
3. Používajte len originálne náhradné diely schválené výrobcom.
4. Ak elektrické kozmetické kreslo alebo príslušenstvo nefunguje správne, nepoužívajte ho.
5. Všetky činnosti údržby a opráv musia byť zdokumentované.

Živobytie

Raz týždenne skontrolujte ovládacie prvky a ich zapojenie. Aspoň raz za šesť mesiacov skontrolujte stav a funkčnosť nasledujúcich položiek:

1. Napájací kábel a jeho upevnenie
2. Zapojenie motora
3. Ovládacia skrinka a jej kabeláž
4. Či je príslušenstvo pripojené
5. Normálna prevádzka uzamykacieho systému

Ak zistíte akékoľvek poruchy, prestaňte zariadenie používať a obráťte sa na autorizované servisné stredisko. Pohon/riadiacu jednotku môže otvoriť alebo vymeniť len skúsený alebo autorizovaný personál. Ak je niektorá časť zariadenia poškodená, odpojte napájací kábel a prestaňte ho používať. Potom to oznámte servisu.

Riešenie problémov

Problém	Metódy riešenia
Manuálne ovládanie nereaguje	Skontrolujte, či je rozhranie spájajúce manuálne ovládacie vedenie uvoľnené (Skontrolujte, či nie je problém s doskou plošných spojov), nezabudnite označiť pôvodnú polohu zástrčky.
Motor nereaguje	Prepnite polohu zástrčky motora

Ak chcete vymeniť riadiacu skrinku a objednať ďalšie náhradné diely, obráťte sa na servisné oddelenie a pred kontaktovaním opíšte problém:

1. Model
2. Dátum nákupu

BEZPEČNOSTNÉ OPATRENIA

1. Prístroj je profesionálne zariadenie na použitie v kozmetických ordináciách. Obsluha prístroja len kvalifikovaným kozmetickým personálom zabraňuje nežiaducim účinkom počas ošetrenia.

2. Prístroj sa nesmie rozoberať ani sa nesmie pokúšať používať na iné účely, ako sú uvedené v tejto príručke. Všetky servisné úkony a opravy musí vykonávať len autorizovaný servisný technik (spoločnosť ACTIVESHOP Sp. z o.o.).
3. Prístroj neinštalujte ani nepoužívajte v blízkosti kvapalín, mokrých priestorov alebo s mokrými rukami - aby sa do prístroja nedostali žiadne kvapaliny.
4. V nasledujúcich prípadoch okamžite vyťahnite zástrčku zo zásuvky a kontaktujte autorizovaný servis spoločnosti ACTIVESHOP s.r.o:
 - a) do spotrebiča sa dostala kvapalina, b) spotrebič vydáva zvláštny zápach, dym alebo vydáva zvláštne zvuky, c) došlo k poškodeniu napájacieho kábla, d) spotrebič bol prevrhnutý alebo bol poškodený jeho kryt.
5. Na káble neumiestňujte žiadne predmety. Neinštalujte zariadenie na miesta, kde by niekto mohol stúpiť na napájací kábel.
6. Z bezpečnostných dôvodov odpojte napájací kábel zo zásuvky vždy, keď skončíte prácu s prístrojom.
7. Do otvoru spotrebiča nič nekladajte. Ak sa do otvoru dostane cudzí predmet, vyberte kábel zo zásuvky a kontaktujte distribútora alebo výrobcu.
8. Zariadenie neumiestňujte na nestabilný vozík, policu alebo vozidlo. V prípade pádu sa môže jednotka poškodiť.
9. Aby sa zaručila pevná životnosť zariadenia, odporúča sa pred opätovným stlačením tlačidla napájania (medzi zapnutím a vypnutím a naopak) dodržať interval jednej minúty.
10. Napájací zdroj musí byť v súlade so špecifikáciami uvedenými na výrobnom štítku. V opačnom prípade hrozí riziko nesprávneho prevádzky spotrebiča jeho poškodenie alebo dokonca popálenie. **UPOZORNENIE:**

1. V prípade poškodenia napájacieho kábla alebo iných porúch kontaktujte autorizovaným servisným strediskom, aby sa predišlo akémukoľvek nebezpečenstvu.
2. Toto zariadenie môžu používať deti vo veku najmenej 8 rokov a osoby so zníženými fyzickými a duševnými schopnosťami a nedostatočnými skúsenosťami a znalosťami zariadenia, ak je zabezpečený dohľad alebo inštruktáž o bezpečnom používaní zariadenia, aby boli pochopené súvisiace riziká.
3. Spotrebič nie je určený na hranie deťom. Nedovoľte deťom, aby sa so spotrebičom hrali.
4. Nenechávajte spotrebič bez dozoru, keď sa v jeho blízkosti nachádzajú deti alebo osoby bez dostatočných znalostí o používaní spotrebiča.
5. Tento elektrický spotrebič nie je hračka. Nesprávne používanie alebo kontakt s elektrickým spotrebičom môže predstavovať zdravotné riziko alebo viesť k smrti, preto by sa mal spotrebič používať a skladovať mimo dosahu detí.

LIKVIDÁCIA SPOTREBIČA



Použité elektrické spotrebiče, príslušenstvo a obaly likvidujte v recyklačných centrách v súlade s pravidlami ochrany životného prostredia. Elektrické spotrebiče by sa nemali vyhadzovať do kontajnerov na domový odpad. Dodržiavajte pravidlá týkajúce sa vyradiť tento typ zariadenia. V záujme ochrany životného prostredia

Podľa smernice 2012/19/ES o odpade z elektrických a elektronických zariadení sa elektroodpad musí zbierať oddelene a odovzdávať na zberných miestach pre elektroodpad. Vyradené a staré spotrebiče obsahujú plne recyklovateľné komponenty, a preto by sa mali posielat' na opätovné spracovanie. Preto by sa mali odovzdať na príslušných zberných miestach, ako aj spoločnosti ACTIVESHOP s.r.o.

SKLADOVANIE A PREPRAVA

Prístroj by sa mal prepravovať pri teplote od (-) 20 °C do (+) 50 °C len v pôvodnom obale. Jednotku skladujte v dobre vetranom priestore s relatívnou vlhkosťou maximálne 75 %. Prevádzková teplota od (+) 10 °C do (+) 40 °C. Počas skladovacích a prepravných procesov sa zariadenie nesmie hádzať ani púšťať, nesmie byť vystavené mechanickým nárazom ani atmosférickým vplyvom.